

## 第34回 北信越中学校総合競技大会 卓球競技

### 第1日目 男子団体

<予選リーグ>

A		1	2	3	4	試合 得点	順位
1	城南 (石川)	/	3-1	3-0	3-1	6	1
2	十日町南 (新潟)	1-3	/	2-3	1-3	3	4
3	呉羽 (富山)	0-3	3-2	/	1-3	4	3
4	美山 (福井)	1-3	3-1	3-1	/	5	2

B		1	2	3	4	試合 得点	順位
1	武生第二 (福井)	/	3-2	3-0	2-3	5	2
2	穂高西 (長野)	2-3	/	2-3	2-3	3	4
3	内灘 (石川)	0-3	3-2	/	1-3	4	3
4	糸魚川 (新潟)	3-2	3-2	3-1	/	6	1

C		1	2	3	4	試合 得点	順位
1	相森 (長野)	/	3-2	3-0	3-0	6	1
2	丸岡 (福井)	2-3	/	3-2	3-1	5	2
3	氷見北部 (富山)	0-3	2-3	/	3-2	4	3
4	西南部 (石川)	0-3	1-3	2-3	/	3	4

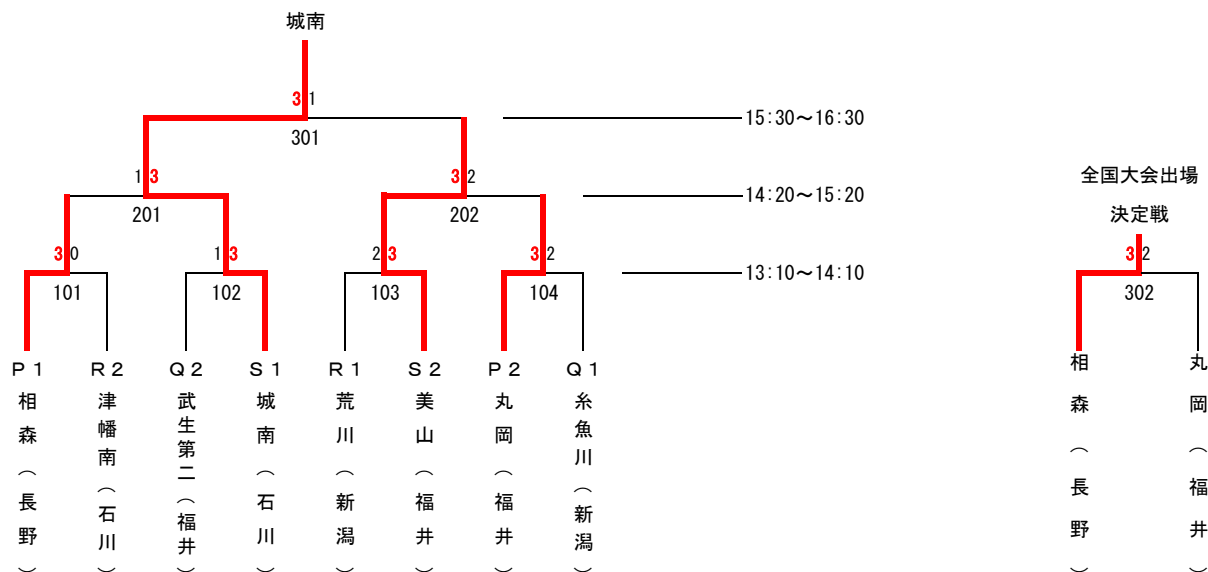
D		1	2	3	4	試合 得点	順位
1	入善西 (富山)	/	0-3	3-1	1-3	4	3
2	荒川 (新潟)	3-0	/	3-2	3-0	6	1
3	上田第四 (長野)	1-3	2-3	/	2-3	3	4
4	津幡南 (石川)	3-1	0-3	3-2	/	5	2

時間	A ブロック				B ブロック			
	コート No.	対 戦	コート No.	対 戦	コート No.	対 戦	コート No.	対 戦
8:40~10:00	1	城南 - 美山	2	十日町南 - 呉羽	4	武生第二 - 糸魚川	5	穂高西 - 内灘
10:00~11:20	1	城南 - 呉羽	2	十日町南 - 美山	4	武生第二 - 内灘	5	穂高西 - 糸魚川
11:20~12:40	1	城南 - 十日町南	2	呉羽 - 美山	4	武生第二 - 穂高西	5	内灘 - 糸魚川

時間	C ブロック				D ブロック			
	コート No.	対 戦	コート No.	対 戦	コート No.	対 戦	コート No.	対 戦
8:40~10:00	6	相森 - 西南部	7	丸岡 - 氷見北部	9	入善西 - 津幡南	10	荒川 - 上田第四
10:00~11:20	6	相森 - 氷見北部	7	丸岡 - 西南部	9	入善西 - 上田第四	10	荒川 - 津幡南
11:20~12:40	6	相森 - 丸岡	7	氷見北部 - 西南部	9	入善西 - 荒川	10	上田第四 - 津幡南

※ 若い番号の学校が本部側のベンチです。決勝トーナメントは左側のチームが本部側となります。

<決勝トーナメント>



## 第34回 北信越中学校総合競技大会 卓球競技

### 第1日目 女子団体

<予選リーグ>

A		1	2	3	4	試合 得点	順位
1	内灘 (石川)	/	3-0	3-1	3-2	6	1
2	鎌田 (長野)	0-3	/	3-1	2-3	4	3
3	丸岡 (福井)	1-3	1-3	/	2-3	3	4
4	葛塚 (新潟)	2-3	3-2	3-2	/	5	2

B		1	2	3	4	試合 得点	順位
1	城北 (新潟)	/	2-3	2-3	1-3	3	4
2	戸出 (富山)	3-2	/	1-3	0-3	4	3
3	穴水 (石川)	3-2	3-1	/	3-2	6	1
4	豊科南 (長野)	3-1	3-0	2-3	/	5	2

C		1	2	3	4	試合 得点	順位
1	出町 (富山)	/	3-1	3-1	3-0	6	1
2	吉田 (新潟)	1-3	/	0-3	1-3	3	4
3	武生第二 (福井)	1-3	3-0	/	3-0	5	2
4	志賀 (石川)	0-3	3-1	0-3	/	4	3

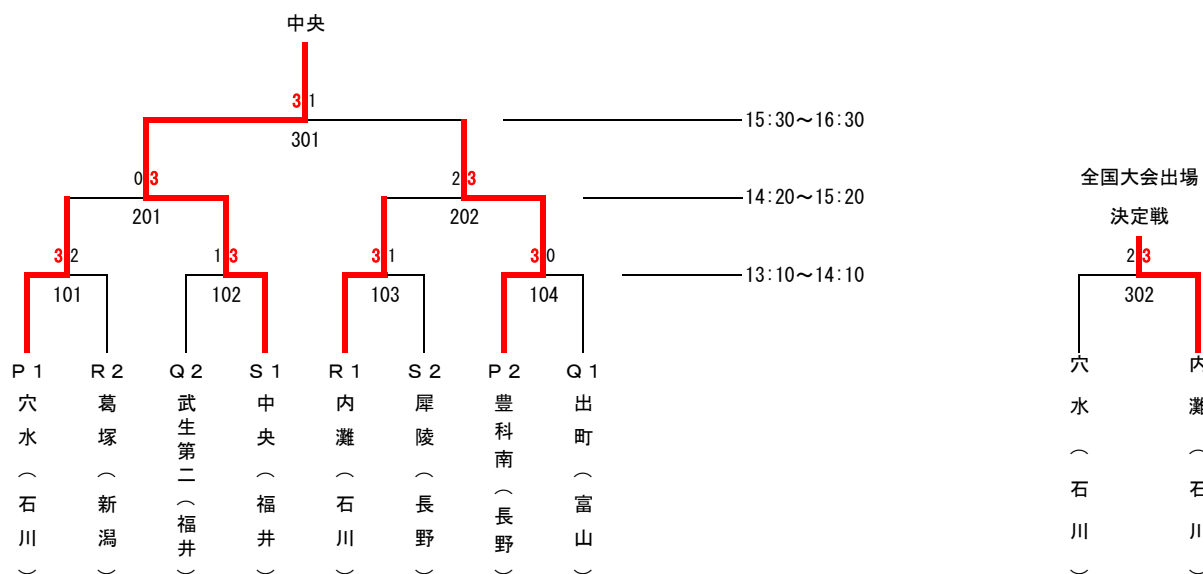
D		1	2	3	4	試合 得点	順位
1	中央 (福井)	/	3-2	3-0	3-0	6	1
2	犀陵 (長野)	2-3	/	3-2	3-0	5	2
3	吉江 (富山)	0-3	2-3	/	0-3	3	4
4	津幡 (石川)	0-3	0-3	3-0	/	4	3

時間	A ブロック				B ブロック			
	コート No.	対 戦	コート No.	対 戦	コート No.	対 戦	コート No.	対 戦
8:40~10:00	11	内灘 - 葛塚	12	鎌田 - 丸岡	14	城北 - 豊科南	15	戸出 - 穴水
10:00~11:20	11	内灘 - 丸岡	12	鎌田 - 葛塚	14	城北 - 穴水	15	戸出 - 豊科南
11:20~12:40	11	内灘 - 鎌田	12	丸岡 - 葛塚	14	城北 - 戸出	15	穴水 - 豊科南

時間	C ブロック				D ブロック			
	コート No.	対 戦	コート No.	対 戦	コート No.	対 戦	コート No.	対 戦
8:40~10:00	16	出町 - 志賀	17	吉田 - 武生第二	19	中央 - 津幡	20	犀陵 - 吉江
10:00~11:20	16	出町 - 武生第二	17	吉田 - 志賀	19	中央 - 吉江	20	犀陵 - 津幡
11:20~12:40	16	出町 - 吉田	17	武生第二 - 志賀	19	中央 - 犀陵	20	吉江 - 津幡

※ 若い番号の学校が本部側のベンチです。決勝トーナメントは左側のチームが本部側となります。

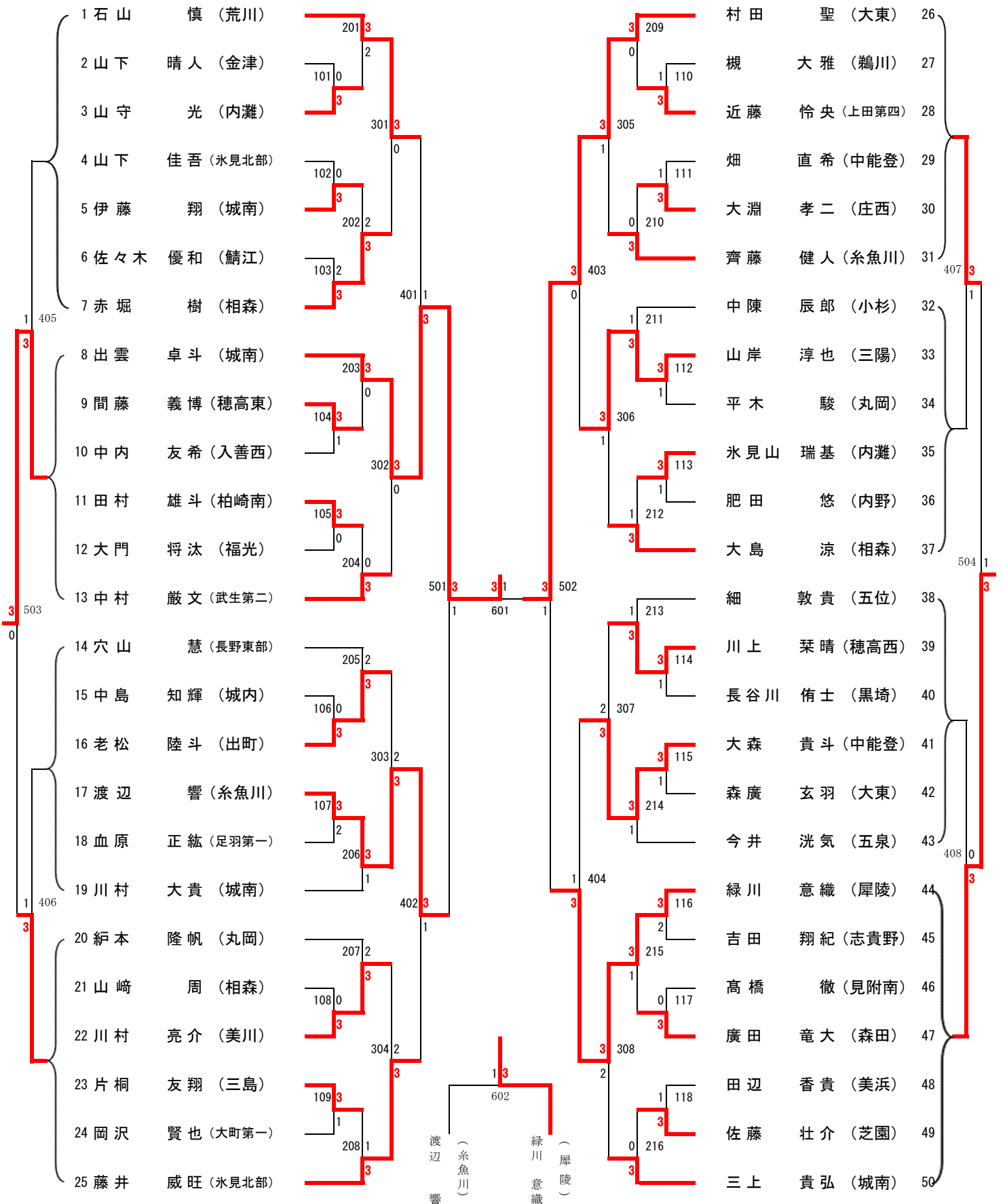
<決勝トーナメント>



# 卓球

北信越中学校総合体育大会  
2013/08/07  
七尾総合市民体育館

## 男子シングルス

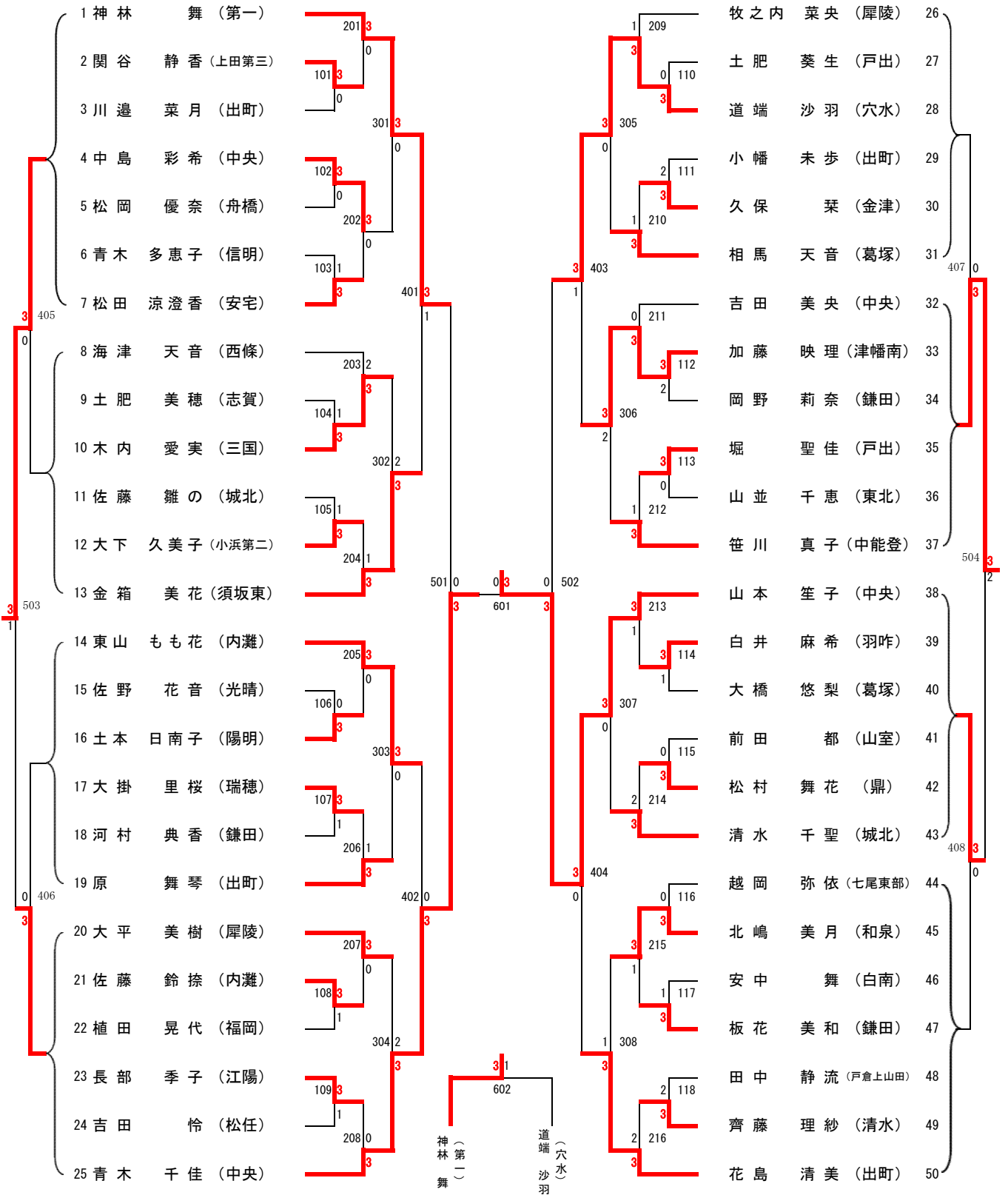


	選手名	ふりがな	学校名	地区
1位	出雲 卓斗	いずも たくと	城南	石川
2位	村田 聖	むらた ひじり	大東	福井
3位	緑川 意織	みどりかわ いおり	犀陵	長野
3位	渡辺 響	わたなべ ひびき	糸魚川	新潟
5位	石山 慎	いしやま しん	荒川	新潟
5位	山岸 淳也	やまざき じゅんや	三陽	長野
5位	大森 貴斗	おおもり たかと	中能登	石川
5位	藤井 威旺	ふじい いお	氷見北部	富山
9位	中村 巖文	なかむら つよふみ	武生第二	福井
9位	三上 貴弘	みかみ たかひろ	城南	石川

# 卓 球

北信越中学校総合体育大会  
2013/08/07  
七尾総合市民体育館

## 女子シングルス



	選手名	ふりがな	地区
1位	山本 笙子	やまもと しょうこ	福井
2位	青木 千佳	あおき ちか	福井
3位	神林 舞	かんばやし まい	新潟
3位	道端 沙羽	みちばた さわ	石川
5位	花島 清美	はなじま きよみ	富山
5位	東山 もも花	ひがしやま ももか	石川
5位	金箱 美花	かねばこ みか	長野
5位	加藤 映理	かとう もえり	石川
9位	笹川 真子	ささかわ まこ	石川
9位	中島 彩希	なかじま さき	福井