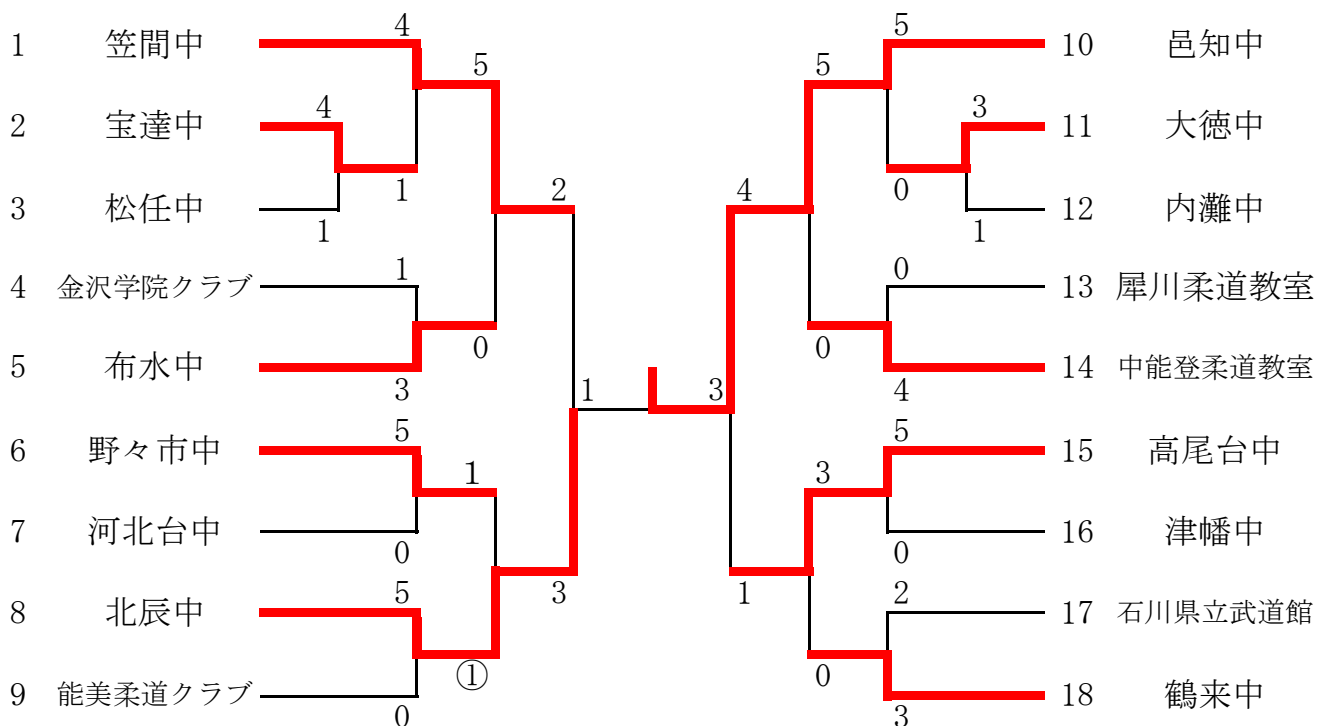


男子団体組合せ

優勝	邑知中学校 (羽咋市)	2位	北辰中学校 (白山市)
3位	笠間中学校 (白山市)	3位	高尾台中学校 (金沢市)

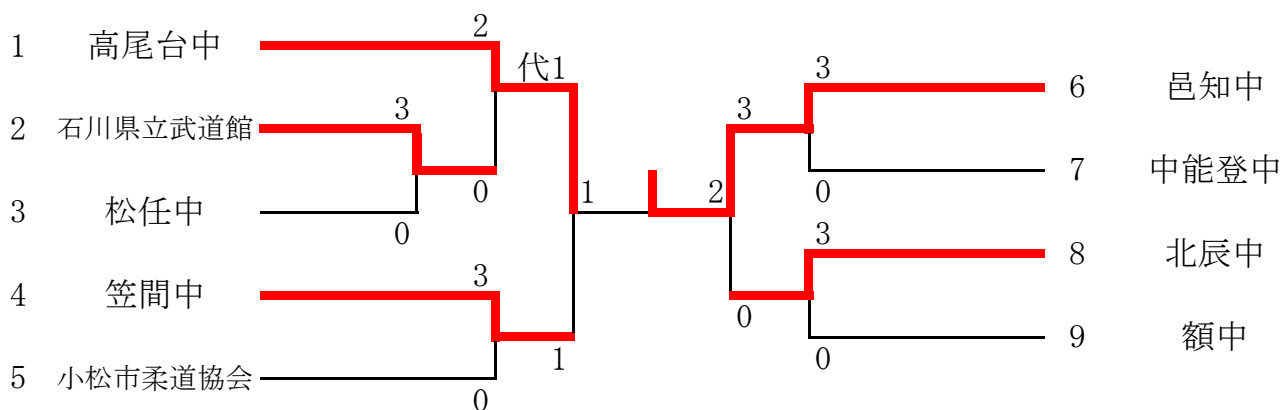
邑知中学校 29年ぶり 5回目



女子団体組合せ

優勝	邑知中学校 (羽咋市)	2位	高尾台中学校 (金沢市)
3位	笠間中学校 (白山市)	3位	北辰中学校 (白山市)

邑知中学校 22年ぶり 2回目



男子50kg級【第1試合場】

1 堅田 寅二郎 (高尾台中)		古川 愛太朗 (中能柔) 12
2 山本 敬介 (宝達中)		下風 勇翔 (高尾台中) 13
3 藤林 玲人 (野々市中)		外間 二勇 (野々市中) 14
4 金子 千暁 (犀川柔道教室)		林 雄駕 (犀川柔道教室) 15
5 角田 悠馬 (笠間中)		堀口 大翔 (大徳中) 16
6 寺井 誠也 (邑知中)		松田 凌芽 (野々市中) 17
7 谷村 颯太 (野々市中)		北濱 虎太桜 (北辰中) 18
8 酒井 菖太朗 (津幡中)		橋谷 温人 (松任中) 19
9 宇谷 慶 (北辰中)		濱野 孜希 (笠間中) 20
10 森田 有星 (能美柔道クラブ)		東野 遥太 (輪島中) 21
11 田中 希怜 (県立武道館)		

男子55kg級【第2試合場】

1 供村 敬司 (笠間中)		北野 誠大 (中能柔) 10
2 赤坂 琥二郎 (河北台中)		河島 圭佑 (額中) 11
3 田村 漣絆 (野々市中)		源 悠太郎 (野々市中) 12
4 西田 明希 (鶴来中)		加藤 太一 (志賀中) 13
5 山崎 咲明 (大徳中)		釜谷 爽太郎 (金沢学院クラブ) 14
6 山崎 康喜 (北辰中)		牧田 柊都 (松任中) 15
7 松川 勇志 (津幡中)		川浪 翔悟 (北辰中) 16
8 畑谷 海斗 (松任中)		酒元 雄大 (高尾台中) 17
9 内藤 友飛 (金沢学院クラブ)		

男子60kg級【第3試合場】

1 佐野 琉士 (高尾台中)		山本 悠生 (邑知中) 12
2 和泉 諒亮 (県立武道館)		稲見 龍声 (金沢学院クラブ) 13
3 竹田 京泰 (松任中)		水滝 晴斗 (津幡中) 14
4 中村 舷喜 (七尾市柔道協会)		星野 克社 (北辰中) 15
5 中田 海晴 (布水中)		古谷 慶士 (高尾台中) 16
6 松本 虎志郎 (中能登柔道教室)		三谷 貴龍 (野々市中) 17
7 相川 真輝 (大徳中)		高山 雄大 (県立武道館) 18
8 黒宮 豪竜 (小松市柔道協会)		川口 耕輝 (河北台中) 19
9 山崎 瞬介 (鶴来中)		竹原 銀河 (布水中) 20
10 森山 真好 (内灘中)		皆森 暖人 (高尾台中) 21
11 内田 悠斗 (邑知中)		中 佑斗 (大徳中) 22

男子66kg級【第2試合場】

1 辻 慈吾 (笠間中)		奥野 優哉 (宝達中)	10
2 西出 凌空 (松任中)		土田 篤輝 (犀川柔道教室)	11
3 田畑 拓也 (布水中)		布目 凌雅 (内灘中)	12
4 新出 海龍 (金沢学院クラブ)		湯口 侑希耶 (鶴来中)	13
5 兵庫 歩 (鶴来中)		西田 洋輝 (額中)	14
6 雨池 泰雅 (中能登中)		角地 作弥 (県立武道館)	15
7 山岸 優太 (能美柔道クラブ)		松本 龍志郎 (中能柔)	16
8 田尻 瑛大 (内灘中)		村井 昂琉 (笠間中)	17
9 松田 晟路 (高尾台中)		出村 陸 (大徳中)	18

男子73kg級【第1試合場】

1 酒井 政佳 (邑知中)		吉田 寛智 (鶴来中)	6
2 金田 昂大 (大徳中)		一瀬 陽仁 (七尾市柔道協会)	7
3 辻 誠矢 (能美柔道クラブ)		中野 正都 (北辰中)	8
4 梅澤 優 (高尾台中)		坂下 永真 (宝達中)	9
5 中田 涼介 (宝達中)		多賀 響生 (野々市中)	10

男子81kg級【第1試合場】

1 古谷 周太郎 (高尾台中)		北井 琥大郎 (鶴来中)	6
2 林 銀寿 (鶴来中)		藤井 羚央 (河北台中)	7
3 鈴木 稟人 (松任中)		道下 太稀 (野々市中)	8
4 梅野 正太郎 (野々市中)		廿日岩 逞馬 (北辰中)	9
5 坂野 晋作 (県立武道館)		持山 勇心 (津幡中)	10

不戦勝

男子90kg級【第3試合場】

1 高野 翔 (北辰中)	—	中本 佑紀 (内灘中)	8
2 井波 優斗 (津幡中)	—	沖野 匠吾 (高尾台中)	9
3 森下 穰 (鶴来中)	—	小川 ルイ (宝達中)	10
4 大久保 頼 (高尾台中)	—	中村 善 (鶴来中)	11
5 中山 遥雅 (松任中)	—	水口 怜 (七尾東部中)	12
6 出口 大稀 (笠間中)	—	三浦 朋成 (鶴来坂田道場)	13
7 加藤 遼一 (河北台中)	—		

男子90kg超級【第2試合場】

1 松浦 孝祐 (邑知中)	—	杉浦 来希 (野々市中)	4
2 八田 唯人 (松任中)	—	松本 陽向 (邑知中)	5
3 大塚 創心 (野々市中)	—	江見 倖基 (布水中)	6

北信越代表決定戦

階級	名前	所属	勝敗	内容	勝敗	名前	所属
50kg級	森田 有星	能見柔道クラブ	○	僅差		古川 愛太郎	中能登
55kg級	山崎 康喜	北辰		隅落とし	○	源 悠太郎	野々市
60kg級	相川 真輝	大徳		背負投	○	高山 雄大	県立武道館
66kg級	田尻 瑛大	内灘		背負投	○	湯口 侑希耶	鶴来
73kg級	吉田 寛智	鶴来	○	背負投		梅澤 優	高尾台
81kg級	梅野 正太郎	野々市	○	大外刈		持山 勇心	津幡
90kg級	井波 優斗	津幡		指導	○	沖野 匠吾	高尾台
90kg超級	八田 唯人	松任	○	けさ固め		杉浦 来希	野々市

女子40kg級【第3試合場】

1 村 姫花 (笠間中)	—	高橋 夕奈 (額中)	2
2 高橋 夕奈 (額中)	—	福村 来華 (鶴来中)	3
1 村 姫花 (笠間中)	—	福村 来華 (鶴来中)	3

女子44kg級【第2試合場】

1 伊藤 礼咲 (内灘中)	—	竹田 朱那 (七尾市柔道協会)	4
2 根布原 恋楓 (中能登中)	—	岡安 暖々花 (額中)	5
3 木村 綾乃 (額中)	—	大河内 玲衣 (清泉中)	6
		平 梨乃 (笠間中)	7

女子48kg級【第1試合場】

1 大西 碧 (笠間中)	酒井 悠花 (邑知中)	4
2 荒木 美憂 (松任中)	西山 ゆず (清泉中)	5
3 村永 希 (小松市柔道協会)	土田 葉月 (犀川柔道教室)	6
	檜野 愛里 (北辰中)	7

女子52kg級【第3試合場】

1 深谷 芽生 (高尾台中)	吉野 結 (邑知中)	6
2 有澤 莉子 (額中)	桐木 彩花 (県立武道館)	7
3 中塚 梨歩 (志賀中)	坂池 涼花 (錦丘中)	8
4 作田 涼 (県立武道館)	佐藤 ころこ (笠間中)	9
5 松島 有李亜 (額中)	小坂 鈴乃 (額中)	10

女子57kg級【第1試合場】

1 中畠 美月 (邑知中)	高岡 芽生 (小松市柔道協会)	4
2 清造 梨羽 (笠間中)	山崎 楓月 (北辰中)	5
3 黒崎イザベラ (小松市柔道協会)	柿島 あん (高尾台中)	6
	鎌田 世莉 (中能登中)	7

女子63kg級【第3試合場】

1 吉野 真桜 (邑知中)	河村 惺巴 (高尾台中)	3
2 阿部 夢海 (布水中)	増田 心 (中能登中)	4

女子70kg級【第2試合場】

1 生田 彩恵 (県立武道館)	宜野座ラウラ (小松市柔道協会)	3
2 西出 雛乃 (笠間中)	豊島 千穂 (宝達中)	4
	原田 芽衣 (笠間中)	5

女子70kg超級【第2試合場】

1 中野 里衣菜 (北辰中)	米谷 美音 (野々市中)	2
2 米谷 美音 (野々市中)	小坂 愛心 (松任中)	3
1 中野 里衣菜 (北辰中)	小坂 愛心 (松任中)	3

北信越代表決定戦

階級	名前	所属	勝敗	内容	勝敗	名前	所属
44kg級	伊藤 礼咲	内灘		横四方	○	平 梨乃	笠間
48kg級	村永 希	小松市柔道	○	内股		土田 葉月	犀川柔道教室
52kg級	作田 涼	県武		大内刈り	○	佐藤 ころこ	笠間
57kg級	清造 梨羽	笠間	○	合技		柿島 あん	高尾台
63kg級	阿部 夢海	布水	○	合技		増田 心	中能登
70kg級	西出 雛乃	笠間	○	大外		豊島 千穂	宝達

第67回 石川県中学校柔道大会 結果

部門	順位	所属
男子団体	1	邑知中学校
男子団体	2	北辰中学校
男子団体	3	高尾台中学校
男子団体	3	笠間中学校

部門	順位	所属
女子団体	1	邑知中学校
女子団体	2	高尾台中学校
女子団体	3	笠間中学校
女子団体	3	北辰中学校

※太枠は3位決定戦の勝者

階級	順位	所属	氏名
男子 50kg級	1	高尾台中学校	堅田 寅二郎
男子 50kg級	2	野々市中学校	松田 凌芽
男子 50kg級	3	能美柔道クラブ	森田 有星
男子 50kg級	3	中能登柔道教室	古川 愛太郎
男子 55kg級	1	金沢学院クラブ	釜谷 爽太郎
男子 55kg級	2	笠間中学校	供村 敬司
男子 55kg級	3	野々市中学校	源 悠太郎
男子 55kg級	3	北辰中学校	山崎 康喜
男子 60kg級	1	高尾台中学校	佐野 琉士
男子 60kg級	2	邑知中学校	山本 悠生
男子 60kg級	3	石川県立武道館	高山 雄大
男子 60kg級	3	大徳中学校	相川 真輝
男子 66kg級	1	笠間中学校	辻 慈吾
男子 66kg級	2	石川県立武道館	角地 作弥
男子 66kg級	3	鶴来中学校	湯口 侑希耶
男子 66kg級	3	内灘中学校	田尻 瑛大
男子 73kg級	1	邑知中学校	酒井 政佳
男子 73kg級	2	宝達中学校	坂下 永真
男子 73kg級	3	鶴来中学校	吉田 寛智
男子 73kg級	3	高尾台中学校	梅澤 優
男子 81kg級	1	高尾台中学校	古谷 周太郎
男子 81kg級	2	鶴来中学校	北井 琥太郎
男子 81kg級	3	野々市中学校	梅野 正太郎
男子 81kg級	3	津幡中学校	持山 勇心
男子 90kg級	1	笠間中学校	出口 大稀
男子 90kg級	2	七尾東部中学校	水口 怜
男子 90kg級	3	高尾台中学校	沖野 匠吾
男子 90kg級	3	津幡中学校	井波 優斗
男子 90kg超級	1	邑知中学校	松浦 孝祐
男子 90kg超級	2	邑知中学校	松本 陽向
男子 90kg超級	3	松任中学校	八田 唯人
男子 90kg超級	3	野々市中学校	杉浦 来希

階級	順位	所属	氏名
女子 40kg級	1	笠間中学校	村 姫花
女子 40kg級	2	鶴来中学校	福村 來華
女子 40kg級	3	額中学校	高橋 夕奈
女子 40kg級	3		
女子 44kg級	1	七尾市柔道協会	竹田 朱那
女子 44kg級	2	中能登中学校	根布原 恋楓
女子 44kg級	3	笠間中学校	平 梨乃
女子 44kg級	3	内灘中学校	伊藤 礼咲
女子 48kg級	1	笠間中学校	大西 碧
女子 48kg級	2	清泉中学校	西山 ゆず
女子 48kg級	3	小松市柔道協会	村永 希
女子 48kg級	3	犀川柔道教室	土田 葉月
女子 52kg級	1	高尾台中学校	深谷 芽生
女子 52kg級	2	邑知中学校	吉野 結
女子 52kg級	3	笠間中学校	佐藤 こころ
女子 52kg級	3	石川県立武道館	作田 涼
女子 57kg級	1	邑知中学校	中島 美月
女子 57kg級	2	小松市柔道協会	高岡 芽生
女子 57kg級	3	笠間中学校	清造 梨羽
女子 57kg級	3	高尾台中学校	柿島 あん
女子 63kg級	1	邑知中学校	吉野 真桜
女子 63kg級	2	高尾台中学校	河村 惺巴
女子 63kg級	3	布水中学校	阿部 夢海
女子 63kg級	3	中能登中学校	増田 心
女子 70kg級	1	石川県立武道館	生田 彩恵
女子 70kg級	2	小松市柔道協会	宜野座ラウラ
女子 70kg級	3	笠間中学校	西出 雛乃
女子 70kg級	3	宝達中学校	豊島 千穂
女子 70kg超級	1	北辰中学校	中野 里衣菜
女子 70kg超級	2	松任中学校	小坂 愛心
女子 70kg超級	3	野々市中学校	米谷 美音
女子 70kg超級	3		