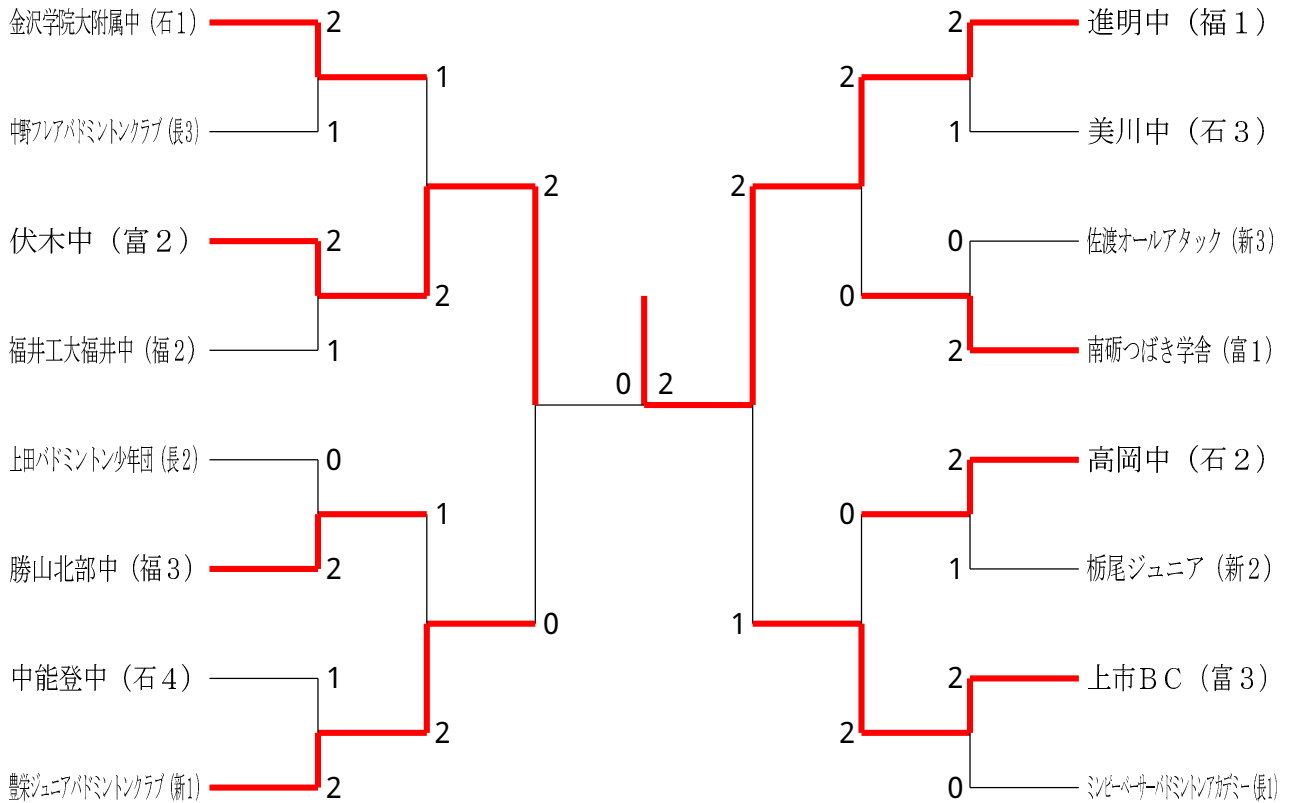


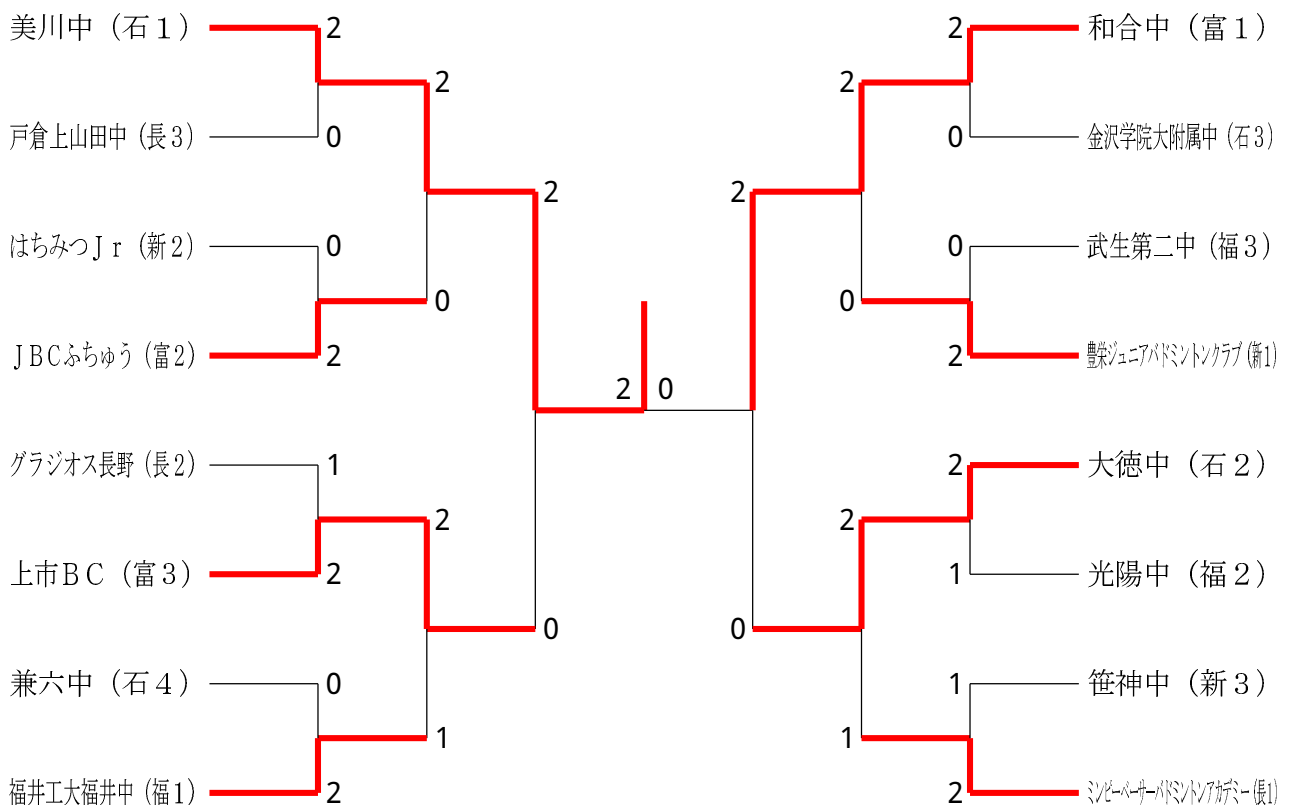
# 第44回北信越中学校総合競技大会 バドミントン競技

令和5年8月2日 美川スポーツセンター

## 男子団体



## 女子団体



<p>石1 試合番号 BT-1 長3 金沢学院大附属中 2 - 1 榑ツバキバドミントンクラブ</p> <p>松原 史穂 2 <math>\begin{pmatrix} 21-4 \\ 21-4 \end{pmatrix}</math> 0 竹節 昂平 谷山 優 2 <math>\begin{pmatrix} 21-4 \\ 21-4 \end{pmatrix}</math> 0 田中 琉斗</p> <p>高桑 圭佑 0 <math>\begin{pmatrix} 16-21 \\ 6-21 \end{pmatrix}</math> 2 玉井 健心</p> <p>寺瀬 大翔 2 <math>\begin{pmatrix} 21-19 \\ 21-9 \end{pmatrix}</math> 0 土屋 結希 石田 悠陽 2 <math>\begin{pmatrix} 21-19 \\ 21-9 \end{pmatrix}</math> 0 若林 幸汰</p>	<p>富2 試合番号 BT-2 福2 伏木中 2 - 1 福井工大福井中</p> <p>寺前 空 0 <math>\begin{pmatrix} 2-21 \\ 4-21 \end{pmatrix}</math> 2 小川 雄斗 竹本 隼也 0 <math>\begin{pmatrix} 2-21 \\ 4-21 \end{pmatrix}</math> 2 横山 蒼人</p> <p>舛田 遼羽 2 <math>\begin{pmatrix} 21-4 \\ 21-9 \end{pmatrix}</math> 0 中神 怜士</p> <p>奥 真優 2 <math>\begin{pmatrix} 12-21 \\ 21-17 \\ 21-10 \end{pmatrix}</math> 1 高橋 和貴 木下修太郎 2 <math>\begin{pmatrix} 12-21 \\ 21-17 \\ 21-10 \end{pmatrix}</math> 1 田中 咲樹</p>	<p>福3 試合番号 BT-3 長2 勝山北部中 2 - 0 上田バドミントンクラブ</p> <p>田中 優丞 2 <math>\begin{pmatrix} 21-14 \\ 21-10 \end{pmatrix}</math> 0 大井 陽葵 田中 陽丞 2 <math>\begin{pmatrix} 21-14 \\ 21-10 \end{pmatrix}</math> 0 佐藤 俊弥</p> <p>藤崎 吏睦 2 <math>\begin{pmatrix} 21-10 \\ 21-19 \end{pmatrix}</math> 0 山越 海璃</p> <p>酒井 悠真 <math>\begin{pmatrix} \\ \\ \end{pmatrix}</math> 石山 星那 辻 武隼 <math>\begin{pmatrix} \\ \\ \end{pmatrix}</math> 上平 湧斗</p>
<p>新1 試合番号 BT-4 石4 榑ツバキバドミントンクラブ 2 - 1 中能登中</p> <p>梅川 颯太 0 <math>\begin{pmatrix} 12-21 \\ 13-21 \end{pmatrix}</math> 2 浜田 陽向 渡邊 颯介 0 <math>\begin{pmatrix} 12-21 \\ 13-21 \end{pmatrix}</math> 2 此内 稔喜</p> <p>矢田 紬 2 <math>\begin{pmatrix} 21-7 \\ 21-12 \end{pmatrix}</math> 0 北留 諒哉</p> <p>松澤 侑也 2 <math>\begin{pmatrix} 21-12 \\ 21-12 \end{pmatrix}</math> 0 表 陽仁 佐々木 有 2 <math>\begin{pmatrix} 21-12 \\ 21-12 \end{pmatrix}</math> 0 楽満 柊真</p>	<p>福1 試合番号 BT-5 石3 進明中 2 - 1 美川中</p> <p>木内 奏佑 1 <math>\begin{pmatrix} 21-23 \\ 21-18 \\ 18-21 \end{pmatrix}</math> 2 児玉 洸陽 村上 旺大 1 <math>\begin{pmatrix} 21-23 \\ 21-18 \\ 18-21 \end{pmatrix}</math> 2 橋場 悠人</p> <p>田中 太基 2 <math>\begin{pmatrix} 21-16 \\ 21-13 \end{pmatrix}</math> 0 木谷 翔太</p> <p>牧野 凌久 2 <math>\begin{pmatrix} 21-13 \\ 21-11 \end{pmatrix}</math> 0 舟渡 啓斗 工谷 奏匠 2 <math>\begin{pmatrix} 21-13 \\ 21-11 \end{pmatrix}</math> 0 北野 陽彩</p>	<p>富1 試合番号 BT-6 新3 南砺つばき学舎 2 - 0 佐渡ホールアタック</p> <p>柳田 起澄 2 <math>\begin{pmatrix} 21-9 \\ 21-15 \end{pmatrix}</math> 0 菊田 倅士朗 山田 晟生 2 <math>\begin{pmatrix} 21-9 \\ 21-15 \end{pmatrix}</math> 0 藤井 奏</p> <p>長田 勝幸 2 <math>\begin{pmatrix} 21-9 \\ 21-11 \end{pmatrix}</math> 0 塚本 匠人</p> <p>金道 和哉 <math>\begin{pmatrix} \\ \\ \end{pmatrix}</math> 佐野 颯太 金道 琉真 <math>\begin{pmatrix} \\ \\ \end{pmatrix}</math> 塚本 至人</p>
<p>石2 試合番号 BT-7 新2 高岡中 2 - 1 栃尾ジュニア</p> <p>四柳 翔太郎 2 <math>\begin{pmatrix} 21-8 \\ 21-11 \end{pmatrix}</math> 0 勝沼 和弘 西山 尚吾 2 <math>\begin{pmatrix} 21-8 \\ 21-11 \end{pmatrix}</math> 0 関根 諒陽</p> <p>諸江 大空 0 <math>\begin{pmatrix} 7-21 \\ 6-21 \end{pmatrix}</math> 2 橘 邦斗</p> <p>神田 勝栄 2 <math>\begin{pmatrix} 21-11 \\ 21-15 \end{pmatrix}</math> 0 野村 宝 元屋 十響 2 <math>\begin{pmatrix} 21-11 \\ 21-15 \end{pmatrix}</math> 0 三澤 琥朱</p>	<p>富3 試合番号 BT-8 長1 上市BC 2 - 0 上野バドミントンクラブ</p> <p>森山 羽空 <math>\begin{pmatrix} \\ \\ \end{pmatrix}</math> X 湯澤 真太 三井 健生 <math>\begin{pmatrix} \\ \\ \end{pmatrix}</math> X 小林 晴崇</p> <p>三井 洸生 <math>\begin{pmatrix} \\ \\ \end{pmatrix}</math> X 田中 皇成</p> <p>三石 草太 <math>\begin{pmatrix} \\ \\ \end{pmatrix}</math> 多々良 郁杜 岩城 樹生 <math>\begin{pmatrix} \\ \\ \end{pmatrix}</math> 多々良 海里</p>	<p>富2 試合番号 BT-9 石1 伏木中 2 - 1 金沢学院大附属中</p> <p>寺前 空 0 <math>\begin{pmatrix} 2-21 \\ 3-21 \end{pmatrix}</math> 2 松原 史穂 竹本 隼也 0 <math>\begin{pmatrix} 2-21 \\ 3-21 \end{pmatrix}</math> 2 谷山 優</p> <p>舛田 遼羽 2 <math>\begin{pmatrix} 21-7 \\ 21-11 \end{pmatrix}</math> 0 高桑 圭佑</p> <p>奥 真優 2 <math>\begin{pmatrix} 21-16 \\ 21-12 \end{pmatrix}</math> 0 寺瀬 大翔 木下修太郎 2 <math>\begin{pmatrix} 21-16 \\ 21-12 \end{pmatrix}</math> 0 石田 悠陽</p>
<p>新1 試合番号 BT-10 福3 榑ツバキバドミントンクラブ 2 - 1 勝山北部中</p> <p>梅川 颯太 1 <math>\begin{pmatrix} 21-23 \\ 21-16 \\ 16-21 \end{pmatrix}</math> 2 酒井 悠真 渡邊 颯介 1 <math>\begin{pmatrix} 21-23 \\ 21-16 \\ 16-21 \end{pmatrix}</math> 2 辻 武隼</p> <p>矢田 紬 2 <math>\begin{pmatrix} 21-16 \\ 21-17 \end{pmatrix}</math> 0 藤崎 吏睦</p> <p>松澤 侑也 2 <math>\begin{pmatrix} 22-20 \\ 21-18 \end{pmatrix}</math> 0 田中 優丞 佐々木 有 2 <math>\begin{pmatrix} 22-20 \\ 21-18 \end{pmatrix}</math> 0 田中 陽丞</p>	<p>福1 試合番号 BT-11 富1 進明中 2 - 0 南砺つばき学舎</p> <p>牧野 凌久 2 <math>\begin{pmatrix} 21-15 \\ 21-15 \end{pmatrix}</math> 0 柳田 起澄 工谷 奏匠 2 <math>\begin{pmatrix} 21-15 \\ 21-15 \end{pmatrix}</math> 0 山田 晟生</p> <p>田中 太基 2 <math>\begin{pmatrix} 21-14 \\ 11-21 \\ 21-12 \end{pmatrix}</math> 1 長田 勝幸</p> <p>木内 奏佑 <math>\begin{pmatrix} \\ \\ \end{pmatrix}</math> 金道 和哉 村上 旺大 <math>\begin{pmatrix} \\ \\ \end{pmatrix}</math> 金道 琉真</p>	<p>富3 試合番号 BT-12 石2 上市BC 2 - 0 高岡中</p> <p>三井 洸生 2 <math>\begin{pmatrix} 21-13 \\ 16-21 \\ 21-14 \end{pmatrix}</math> 1 神田 勝栄 高尾 壮介 2 <math>\begin{pmatrix} 21-13 \\ 16-21 \\ 21-14 \end{pmatrix}</math> 1 元屋 十響</p> <p>三石 草太 2 <math>\begin{pmatrix} 21-10 \\ 21-6 \end{pmatrix}</math> 0 諸江 大空</p> <p>森山 羽空 <math>\begin{pmatrix} \\ \\ \end{pmatrix}</math> 四柳 翔太郎 三井 健生 <math>\begin{pmatrix} \\ \\ \end{pmatrix}</math> 西山 尚吾</p>

<p>富2 試合番号 BT-13 新1 伏木中 2 - 0 豊田中央学院</p> <p>奥 真優 2 <math>\left( \begin{matrix} 22-20 \\ 21-18 \end{matrix} \right)</math> 0 松澤 侑也 木下修太郎</p> <p>舛田 遼羽 2 <math>\left( \begin{matrix} 21-7 \\ 21-3 \end{matrix} \right)</math> 0 渡邊 颯介</p> <p>寺前 空 <math>\left( \quad \right)</math> 佐々木 有 竹本 隼也 <math>\left( \quad \right)</math> 矢田 紬</p>	<p>福1 試合番号 BT-14 富3 進明中 2 - 1 上市BC</p> <p>牧野 凌久 0 <math>\left( \begin{matrix} 19-21 \\ 18-21 \end{matrix} \right)</math> 2 森山 羽空 工谷 奏匠</p> <p>田中 太基 2 <math>\left( \begin{matrix} 21-17 \\ 14-21 \\ 21-13 \end{matrix} \right)</math> 1 三石 草太</p> <p>木内 奏佑 2 <math>\left( \begin{matrix} 21-16 \\ 21-12 \end{matrix} \right)</math> 0 三井 洸生 村上 旺大 高尾 壮介</p>	<p>福1 試合番号 BT-15 富2 進明中 2 - 0 伏木中</p> <p>木内 奏佑 2 <math>\left( \begin{matrix} 21-2 \\ 21-1 \end{matrix} \right)</math> 0 寺前 空 村上 旺大 竹本 隼也</p> <p>田中 太基 <math>\left( \begin{matrix} 18-21 \\ 10-16 \\ \text{打切り} \end{matrix} \right)</math> 舛田 遼羽</p> <p>牧野 凌久 2 <math>\left( \begin{matrix} 21-12 \\ 21-12 \end{matrix} \right)</math> 0 奥 真優 工谷 奏匠 木下修太郎</p>
--	---	---

<p>石1 試合番号 GT-1 長3 美川中 2 - 0 戸倉上山田中</p> <p>阿部 希咲 2 <math>\begin{pmatrix} 21-11 \\ 21-9 \end{pmatrix}</math> 0 高橋 命恩 岩下 美風 2 <math>\begin{pmatrix} 21-11 \\ 21-9 \end{pmatrix}</math> 0 宮崎 桃果</p> <p>勘傳 歩美 2 <math>\begin{pmatrix} 21-10 \\ 21-7 \end{pmatrix}</math> 0 西澤 梨紗</p> <p>吉川 彩羽 <math>\begin{pmatrix} \phantom{21-11} \\ \phantom{21-9} \end{pmatrix}</math> 南澤 早 南森 杏 <math>\begin{pmatrix} \phantom{21-11} \\ \phantom{21-9} \end{pmatrix}</math> 西澤 璃恋</p>	<p>富2 試合番号 GT-2 新2 JBCふちゅう 2 - 0 はちみつJr</p> <p>青見 咲希 2 <math>\begin{pmatrix} 21-8 \\ 21-8 \end{pmatrix}</math> 0 木澤 仁那 柴田 怜依 2 <math>\begin{pmatrix} 21-8 \\ 21-8 \end{pmatrix}</math> 0 間 結衣</p> <p>東 華帆 2 <math>\begin{pmatrix} 21-7 \\ 21-12 \end{pmatrix}</math> 0 玉木 清良</p> <p>五十嵐 愛依 <math>\begin{pmatrix} \phantom{21-7} \\ \phantom{21-12} \end{pmatrix}</math> 桑原 詩依 藤山 夏瑠 <math>\begin{pmatrix} \phantom{21-7} \\ \phantom{21-12} \end{pmatrix}</math> 岩本 花</p>	<p>富3 試合番号 GT-3 長2 上市BC 2 - 1 グラジオス長野</p> <p>枝松 莉子 2 <math>\begin{pmatrix} 21-10 \\ 22-24 \\ 21-18 \end{pmatrix}</math> 1 山崎 琳子 廣田 雅 2 <math>\begin{pmatrix} 21-10 \\ 22-24 \\ 21-18 \end{pmatrix}</math> 1 前島 友愛</p> <p>堀嶋 結愛 0 <math>\begin{pmatrix} 17-21 \\ 13-21 \end{pmatrix}</math> 2 藤田 心麦</p> <p>横山 奈美 2 <math>\begin{pmatrix} 21-16 \\ 21-16 \end{pmatrix}</math> 0 高橋 絵美 萩中 陽愛 2 <math>\begin{pmatrix} 21-16 \\ 21-16 \end{pmatrix}</math> 0 宮坂 優衣</p>
<p>福1 試合番号 GT-4 石4 福井工大福井中 2 - 0 兼六中</p> <p>西頭 橙海 2 <math>\begin{pmatrix} 17-21 \\ 21-16 \\ 21-17 \end{pmatrix}</math> 1 渡邊 桃子 村岡 栞 2 <math>\begin{pmatrix} 17-21 \\ 21-16 \\ 21-17 \end{pmatrix}</math> 1 田中 優花</p> <p>相磯 慧 2 <math>\begin{pmatrix} 21-10 \\ 21-12 \end{pmatrix}</math> 0 宮本 真奈</p> <p>黒岩 希々 <math>\begin{pmatrix} \phantom{21-10} \\ \phantom{21-12} \end{pmatrix}</math> 田中 花鈴 水元 徠華 <math>\begin{pmatrix} \phantom{21-10} \\ \phantom{21-12} \end{pmatrix}</math> 譽田 美空</p>	<p>富1 試合番号 GT-5 石3 和合中 2 - 0 金沢学院大附属中</p> <p>麻生 梨央 2 <math>\begin{pmatrix} 21-16 \\ 25-23 \end{pmatrix}</math> 0 吉永 梨乃 谷 心結 2 <math>\begin{pmatrix} 21-16 \\ 25-23 \end{pmatrix}</math> 0 田中 依舞</p> <p>西野 乃愛 2 <math>\begin{pmatrix} 21-16 \\ 19-21 \\ 21-15 \end{pmatrix}</math> 1 関根 菜乃</p> <p>浅野 楓歩 <math>\begin{pmatrix} \phantom{21-16} \\ \phantom{19-21} \\ \phantom{21-15} \end{pmatrix}</math> 木村 愛実 石塚 華歩 <math>\begin{pmatrix} \phantom{21-16} \\ \phantom{19-21} \\ \phantom{21-15} \end{pmatrix}</math> 岡田 実空</p>	<p>新1 試合番号 GT-6 福3 慧エフボールクラブ 2 - 0 武生第二中</p> <p>川崎 沙菜 2 <math>\begin{pmatrix} 21-15 \\ 21-16 \end{pmatrix}</math> 0 西出 悠夏 小菅 詩月 2 <math>\begin{pmatrix} 21-15 \\ 21-16 \end{pmatrix}</math> 0 山口 倅芽</p> <p>渡邊 暖花 2 <math>\begin{pmatrix} 21-8 \\ 21-16 \end{pmatrix}</math> 0 林 あん菜</p> <p>水澤 茉生 <math>\begin{pmatrix} \phantom{21-8} \\ \phantom{21-16} \end{pmatrix}</math> 山田 奈南 水澤 芽生 <math>\begin{pmatrix} \phantom{21-8} \\ \phantom{21-16} \end{pmatrix}</math> 塚本 朱里</p>
<p>石2 試合番号 GT-7 福2 大徳中 2 - 1 光陽中</p> <p>本村 陽奈 1 <math>\begin{pmatrix} 21-14 \\ 7-21 \\ 17-21 \end{pmatrix}</math> 2 大嶋 彩也夏 田口 紗花 1 <math>\begin{pmatrix} 21-14 \\ 7-21 \\ 17-21 \end{pmatrix}</math> 2 大嶋 彩知那</p> <p>沢田 知華 2 <math>\begin{pmatrix} 21-15 \\ 21-17 \end{pmatrix}</math> 0 山田 恋梨</p> <p>廣瀬 香春 2 <math>\begin{pmatrix} 21-15 \\ 22-20 \end{pmatrix}</math> 0 高地 凜愛 吉嶋 あい 2 <math>\begin{pmatrix} 21-15 \\ 22-20 \end{pmatrix}</math> 0 北野 知花</p>	<p>長1 試合番号 GT-8 新3 <del>泥ヶ子-岸沙羽</del> 2 - 1 笹神中</p> <p>瀧澤 美月 0 <math>\begin{pmatrix} 1-21 \\ 0-21 \end{pmatrix}</math> 2 本間 胡桃 加藤 茜 0 <math>\begin{pmatrix} 1-21 \\ 0-21 \end{pmatrix}</math> 2 丸山 りさ</p> <p>丸山 日花里 2 <math>\begin{pmatrix} 21-15 \\ 21-16 \end{pmatrix}</math> 0 荒木 美琴</p> <p>庄司 眞里愛 2 <math>\begin{pmatrix} 21-14 \\ 21-11 \end{pmatrix}</math> 0 成田 琉空 内山 優季 2 <math>\begin{pmatrix} 21-14 \\ 21-11 \end{pmatrix}</math> 0 渡邊 瑠愛</p>	<p>石1 試合番号 GT-9 富2 美川中 2 - 0 JBCふちゅう</p> <p>吉川 彩羽 2 <math>\begin{pmatrix} 22-20 \\ 21-14 \end{pmatrix}</math> 0 東 華帆 南森 杏 2 <math>\begin{pmatrix} 22-20 \\ 21-14 \end{pmatrix}</math> 0 青見 咲希</p> <p>勘傳 歩美 2 <math>\begin{pmatrix} 21-3 \\ 21-7 \end{pmatrix}</math> 0 小林 凜咲</p> <p>浦上 蒼彩 <math>\begin{pmatrix} \phantom{21-3} \\ \phantom{21-7} \end{pmatrix}</math> 五十嵐 愛依 榮代 絢子 <math>\begin{pmatrix} \phantom{21-3} \\ \phantom{21-7} \end{pmatrix}</math> 藤山 夏瑠</p>
<p>富3 試合番号 GT-10 福1 上市BC 2 - 1 福井工大福井中</p> <p>枝松 莉子 2 <math>\begin{pmatrix} 21-14 \\ 21-9 \end{pmatrix}</math> 0 西頭 橙海 廣田 雅 2 <math>\begin{pmatrix} 21-14 \\ 21-9 \end{pmatrix}</math> 0 村岡 栞</p> <p>堀嶋 結愛 1 <math>\begin{pmatrix} 18-21 \\ 23-21 \\ 13-21 \end{pmatrix}</math> 2 相磯 慧</p> <p>横山 奈美 2 <math>\begin{pmatrix} 21-15 \\ 21-11 \end{pmatrix}</math> 0 黒岩 希々 萩中 陽愛 2 <math>\begin{pmatrix} 21-15 \\ 21-11 \end{pmatrix}</math> 0 水元 徠華</p>	<p>富1 試合番号 GT-11 新1 和合中 2 - 0 慧エフボールクラブ</p> <p>麻生 梨央 2 <math>\begin{pmatrix} 21-15 \\ 21-10 \end{pmatrix}</math> 0 川崎 沙菜 谷 心結 2 <math>\begin{pmatrix} 21-15 \\ 21-10 \end{pmatrix}</math> 0 小菅 詩月</p> <p>西野 乃愛 2 <math>\begin{pmatrix} 14-21 \\ 21-16 \\ 22-20 \end{pmatrix}</math> 1 渡邊 暖花</p> <p>浅野 楓歩 <math>\begin{pmatrix} \phantom{14-21} \\ \phantom{21-16} \\ \phantom{22-20} \end{pmatrix}</math> 水澤 茉生 芝田 沙来 <math>\begin{pmatrix} \phantom{14-21} \\ \phantom{21-16} \\ \phantom{22-20} \end{pmatrix}</math> 水澤 芽生</p>	<p>石2 試合番号 GT-12 長1 大徳中 2 - 1 <del>泥ヶ子-岸沙羽</del></p> <p>沢田 知華 2 <math>\begin{pmatrix} 21-0 \\ 21-2 \end{pmatrix}</math> 0 堀内 美佐 本村 陽奈 2 <math>\begin{pmatrix} 21-0 \\ 21-2 \end{pmatrix}</math> 0 樋沢 瑠華</p> <p>廣瀬 香春 0 <math>\begin{pmatrix} 16-21 \\ 14-21 \end{pmatrix}</math> 2 丸山 日花里</p> <p>田口 紗花 2 <math>\begin{pmatrix} 21-12 \\ 21-16 \end{pmatrix}</math> 0 庄司 眞里愛 吉嶋 あい 2 <math>\begin{pmatrix} 21-12 \\ 21-16 \end{pmatrix}</math> 0 内山 優季</p>

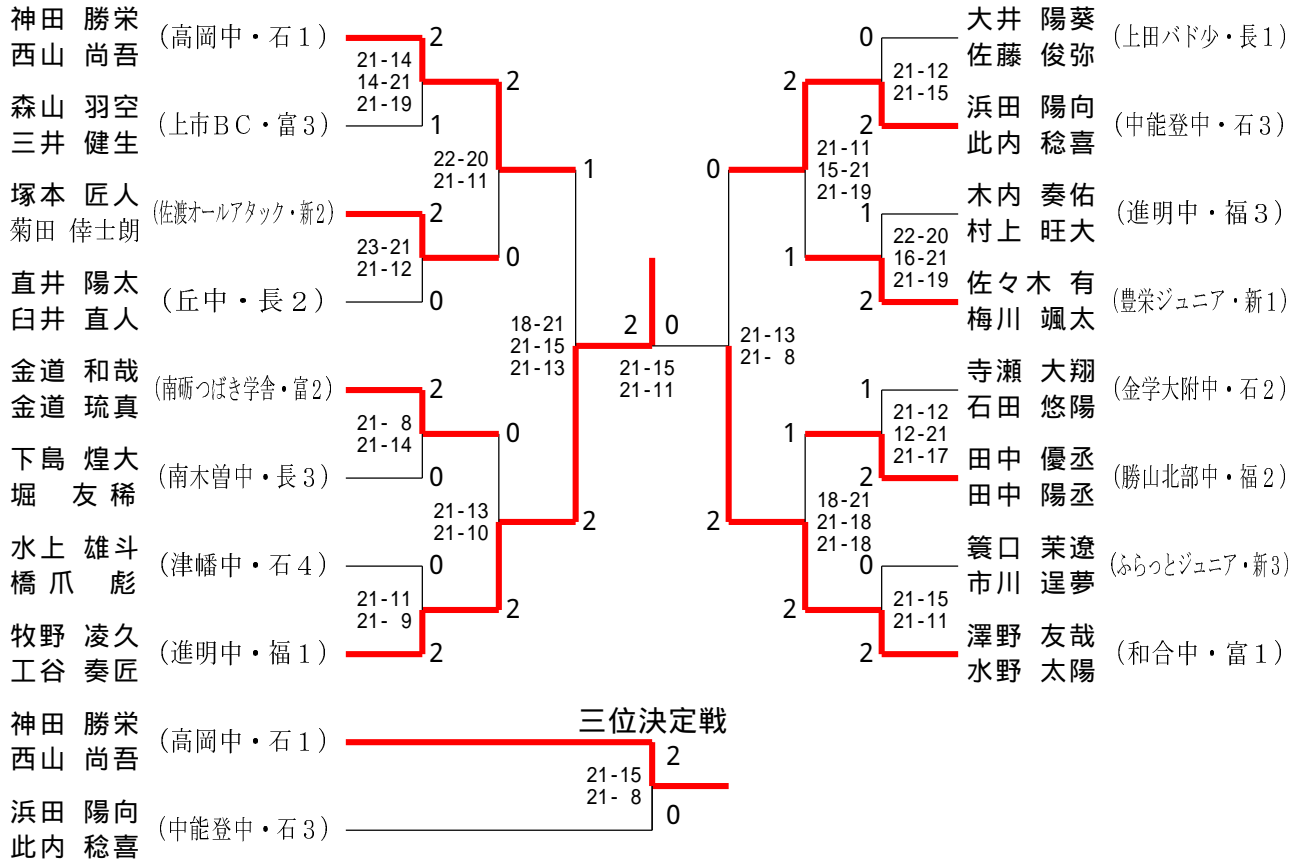
<p>石1 試合番号 GT-13 富3 美川中 2 - 0 上市BC</p> <p>浦上 蒼彩 2 <math>\left( \begin{array}{l} 21-16 \\ 21-11 \end{array} \right)</math> 0 枝松 莉子 榮代 絢子</p> <p>勘傳 歩美 2 <math>\left( \begin{array}{l} 21-10 \\ 21-11 \end{array} \right)</math> 0 堀嶋 結愛</p> <p>吉川 彩羽 <math>\left( \quad \right)</math> 横山 奈美 南森 杏 <math>\left( \quad \right)</math> 萩中 陽愛</p>	<p>富1 試合番号 GT-14 石2 和合中 2 - 0 大徳中</p> <p>麻生 梨央 2 <math>\left( \begin{array}{l} 21-16 \\ 21-14 \end{array} \right)</math> 0 沢田 知華 谷 心結</p> <p>西野 乃愛 2 <math>\left( \begin{array}{l} 21-14 \\ 21-15 \end{array} \right)</math> 0 廣瀬 香春</p> <p>浅野 楓歩 <math>\left( \quad \right)</math> 田口 紗花 芝田 沙來 <math>\left( \quad \right)</math> 吉嶋 あい</p>	<p>石1 試合番号 GT-15 富1 美川中 2 - 0 和合中</p> <p>吉川 彩羽 <math>\left( \begin{array}{l} 18-21 \\ 20-17 \end{array} \right)</math> 麻生 梨央 南森 杏 <small>打切り</small></p> <p>勘傳 歩美 2 <math>\left( \begin{array}{l} 21-6 \\ 21-9 \end{array} \right)</math> 0 石塚 華歩</p> <p>浦上 蒼彩 2 <math>\left( \begin{array}{l} 21-18 \\ 21-15 \end{array} \right)</math> 0 西野 乃愛 榮代 絢子 浅野 楓歩</p>
--	---	--



# 第44回北信越中学校総合競技大会 バドミントン競技

令和5年8月3日 美川スポーツセンター

## 男子ダブルス



## 女子ダブルス

