

令和4年度石川県中学校剣道大会

女子リーグ

A

| 女子 | 中能登 | 松陽 | 城南 | 鳴和 | 勝点 | 勝人数 | 本数 | 順位 |
|-----|---|---|---|---|----|-----|----|----|
| 中能登 | | $\begin{matrix} 3 \\ \circ \\ 2 \end{matrix}$ | $\begin{matrix} 4 \\ \circ \\ 2 \end{matrix}$ | $\begin{matrix} 6 \\ \circ \\ 3 \end{matrix}$ | 3 | 7 | 13 | 1 |
| 松陽 | $\begin{matrix} 2 \\ \triangle \\ 1 \end{matrix}$ | | $\begin{matrix} 3 \\ \triangle \\ 1 \end{matrix}$ | $\begin{matrix} 2 \\ \triangle \\ 1 \end{matrix}$ | 0 | 3 | 7 | 4 |
| 城南 | $\begin{matrix} 2 \\ \triangle \\ 1 \end{matrix}$ | $\begin{matrix} 5 \\ \circ \\ 2 \end{matrix}$ | | $\begin{matrix} 2 \\ \triangle \\ 2 \end{matrix}$ | 1 | 5 | 9 | 3 |
| 鳴和 | $\begin{matrix} 2 \\ \triangle \\ 1 \end{matrix}$ | $\begin{matrix} 5 \\ \circ \\ 3 \end{matrix}$ | $\begin{matrix} 3 \\ \circ \\ 2 \end{matrix}$ | | 2 | 6 | 10 | 2 |

B

| 女子 | 津幡南 | 根上 | 寺井 | 清泉 | 勝点 | 勝人数 | 本数 | 順位 |
|-----|---|---|---|---|----|-----|----|----|
| 津幡南 | | $\begin{matrix} 8 \\ \circ \\ 4 \end{matrix}$ | $\begin{matrix} 4 \\ \circ \\ 4 \end{matrix}$ | $\begin{matrix} 4 \\ \circ \\ 3 \end{matrix}$ | 3 | 11 | 16 | 1 |
| 根上 | $\begin{matrix} 0 \\ \triangle \\ 0 \end{matrix}$ | | $\begin{matrix} 3 \\ \triangle \\ 1 \end{matrix}$ | $\begin{matrix} 0 \\ \triangle \\ 0 \end{matrix}$ | 0 | 1 | 3 | 4 |
| 寺井 | $\begin{matrix} 0 \\ \triangle \\ 0 \end{matrix}$ | $\begin{matrix} 6 \\ \circ \\ 3 \end{matrix}$ | | $\begin{matrix} 1 \\ \triangle \\ 0 \end{matrix}$ | 1 | 3 | 7 | 3 |
| 清泉 | $\begin{matrix} 1 \\ \triangle \\ 1 \end{matrix}$ | $\begin{matrix} 9 \\ \circ \\ 5 \end{matrix}$ | $\begin{matrix} 5 \\ \circ \\ 2 \end{matrix}$ | | 2 | 8 | 15 | 2 |

C

| 女子 | 穴水 | 鳥越 | 御幸 | 松任 | 勝点 | 勝人数 | 本数 | 順位 |
|----|---|---|---|---|----|-----|----|----|
| 穴水 | | $\begin{matrix} 7 \\ \circ \\ 3 \end{matrix}$ | $\begin{matrix} 2 \\ \triangle \\ 1 \end{matrix}$ | $\begin{matrix} 1 \\ \triangle \\ 0 \end{matrix}$ | 1 | 4 | 10 | 3 |
| 鳥越 | $\begin{matrix} 1 \\ \triangle \\ 0 \end{matrix}$ | | $\begin{matrix} 0 \\ \triangle \\ 0 \end{matrix}$ | $\begin{matrix} 1 \\ \triangle \\ 1 \end{matrix}$ | 0 | 1 | 2 | 4 |
| 御幸 | $\begin{matrix} 4 \\ \circ \\ 2 \end{matrix}$ | $\begin{matrix} 4 \\ \circ \\ 2 \end{matrix}$ | | $\begin{matrix} 1 \\ \triangle \\ 0 \end{matrix}$ | 2 | 4 | 9 | 2 |
| 松任 | $\begin{matrix} 4 \\ \circ \\ 2 \end{matrix}$ | $\begin{matrix} 6 \\ \circ \\ 4 \end{matrix}$ | $\begin{matrix} 6 \\ \circ \\ 3 \end{matrix}$ | | 3 | 9 | 16 | 1 |

D

| 女子 | 宇ノ気 | 野々市 | 笠間 | 志賀 | 勝点 | 勝人数 | 本数 | 順位 |
|-----|---|---|---|--|-----|-----|----|----|
| 宇ノ気 | | $\begin{matrix} 6 \\ \circ \\ 4 \end{matrix}$ | $\begin{matrix} 8 \\ \circ \\ 4 \end{matrix}$ | $\begin{matrix} 10 \\ \circ \\ 5 \end{matrix}$ | 3 | 13 | 24 | 1 |
| 野々市 | $\begin{matrix} 0 \\ \triangle \\ 0 \end{matrix}$ | | $\begin{matrix} 3 \\ \square \\ 2 \end{matrix}$ | $\begin{matrix} 8 \\ \circ \\ 4 \end{matrix}$ | 1.5 | 6 | 11 | 3 |
| 笠間 | $\begin{matrix} 0 \\ \triangle \\ 0 \end{matrix}$ | $\begin{matrix} 3 \\ \square \\ 2 \end{matrix}$ | | $\begin{matrix} 9 \\ \circ \\ 5 \end{matrix}$ | 1.5 | 7 | 12 | 2 |
| 志賀 | $\begin{matrix} 0 \\ \triangle \\ 0 \end{matrix}$ | $\begin{matrix} 1 \\ \triangle \\ 1 \end{matrix}$ | $\begin{matrix} 2 \\ \triangle \\ 0 \end{matrix}$ | | 0 | 1 | 3 | 4 |

E

| 女子 | 羽咋 | 西南部 | 北星 | 長田 | 勝点 | 勝人数 | 本数 | 順位 |
|-----|--|--|--|--|----|-----|----|----|
| 羽咋 | | $\begin{pmatrix} 4 \\ 2 \end{pmatrix}$ | $\begin{pmatrix} 9 \\ 5 \end{pmatrix}$ | $\begin{pmatrix} 5 \\ 3 \end{pmatrix}$ | 3 | 10 | 18 | 1 |
| 西南部 | $\begin{pmatrix} 1 \\ 0 \end{pmatrix}$ | | $\begin{pmatrix} 3 \\ 2 \end{pmatrix}$ | $\begin{pmatrix} 2 \\ 1 \end{pmatrix}$ | 1 | 3 | 6 | 3 |
| 北星 | $\begin{pmatrix} 0 \\ 0 \end{pmatrix}$ | $\begin{pmatrix} 0 \\ 0 \end{pmatrix}$ | | $\begin{pmatrix} 0 \\ 0 \end{pmatrix}$ | 0 | 0 | 0 | 4 |
| 長田 | $\begin{pmatrix} 1 \\ 1 \end{pmatrix}$ | $\begin{pmatrix} 4 \\ 2 \end{pmatrix}$ | $\begin{pmatrix} 5 \\ 4 \end{pmatrix}$ | | 2 | 7 | 10 | 2 |

F

| 女子 | 鶴来 | 森本 | 緑 | 美川 | 勝点 | 勝人数 | 本数 | 順位 |
|----|--|--|--|--|----|-----|----|----|
| 鶴来 | | $\begin{pmatrix} 2 \\ 2 \end{pmatrix}$ | $\begin{pmatrix} 6 \\ 3 \end{pmatrix}$ | $\begin{pmatrix} 4 \\ 3 \end{pmatrix}$ | 3 | 8 | 12 | 1 |
| 森本 | $\begin{pmatrix} 0 \\ 0 \end{pmatrix}$ | | $\begin{pmatrix} 6 \\ 4 \end{pmatrix}$ | $\begin{pmatrix} 4 \\ 2 \end{pmatrix}$ | 2 | 6 | 10 | 2 |
| 緑 | $\begin{pmatrix} 1 \\ 0 \end{pmatrix}$ | $\begin{pmatrix} 0 \\ 0 \end{pmatrix}$ | | $\begin{pmatrix} 1 \\ 1 \end{pmatrix}$ | 0 | 1 | 2 | 4 |
| 美川 | $\begin{pmatrix} 2 \\ 1 \end{pmatrix}$ | $\begin{pmatrix} 1 \\ 1 \end{pmatrix}$ | $\begin{pmatrix} 4 \\ 3 \end{pmatrix}$ | | 1 | 5 | 7 | 3 |

G

| 女子 | 宝達 | 七尾 | 内灘 | 野田 | 勝点 | 勝人数 | 本数 | 順位 |
|----|--|--|--|--|----|-----|----|----|
| 宝達 | | $\begin{pmatrix} 8 \\ 4 \end{pmatrix}$ | $\begin{pmatrix} 9 \\ 5 \end{pmatrix}$ | $\begin{pmatrix} 6 \\ 4 \end{pmatrix}$ | 3 | 13 | 23 | 1 |
| 七尾 | $\begin{pmatrix} 2 \\ 1 \end{pmatrix}$ | | $\begin{pmatrix} 3 \\ 2 \end{pmatrix}$ | $\begin{pmatrix} 4 \\ 2 \end{pmatrix}$ | 0 | 5 | 9 | 4 |
| 内灘 | $\begin{pmatrix} 0 \\ 0 \end{pmatrix}$ | $\begin{pmatrix} 4 \\ 2 \end{pmatrix}$ | | $\begin{pmatrix} 2 \\ 1 \end{pmatrix}$ | 1 | 3 | 6 | 3 |
| 野田 | $\begin{pmatrix} 1 \\ 0 \end{pmatrix}$ | $\begin{pmatrix} 6 \\ 3 \end{pmatrix}$ | $\begin{pmatrix} 3 \\ 2 \end{pmatrix}$ | | 2 | 5 | 10 | 2 |

H

| 女子 | 紫錦台 | 高岡 | 南部 | 川北 | 勝点 | 勝人数 | 本数 | 順位 |
|-----|--|--|--|--|----|-----|----|----|
| 紫錦台 | | $\begin{pmatrix} 6 \\ 3 \end{pmatrix}$ | $\begin{pmatrix} 6 \\ 3 \end{pmatrix}$ | $\begin{pmatrix} 4 \\ 2 \end{pmatrix}$ | 3 | 8 | 16 | 1 |
| 高岡 | $\begin{pmatrix} 0 \\ 0 \end{pmatrix}$ | | $\begin{pmatrix} 0 \\ 0 \end{pmatrix}$ | $\begin{pmatrix} 0 \\ 0 \end{pmatrix}$ | 0 | 0 | 0 | 4 |
| 南部 | $\begin{pmatrix} 1 \\ 1 \end{pmatrix}$ | $\begin{pmatrix} 6 \\ 3 \end{pmatrix}$ | | $\begin{pmatrix} 0 \\ 0 \end{pmatrix}$ | 1 | 4 | 7 | 3 |
| 川北 | $\begin{pmatrix} 0 \\ 0 \end{pmatrix}$ | $\begin{pmatrix} 8 \\ 4 \end{pmatrix}$ | $\begin{pmatrix} 5 \\ 3 \end{pmatrix}$ | | 2 | 7 | 13 | 2 |

令和4年度石川県中学校剣道大会

団体戦トーナメント(女子)

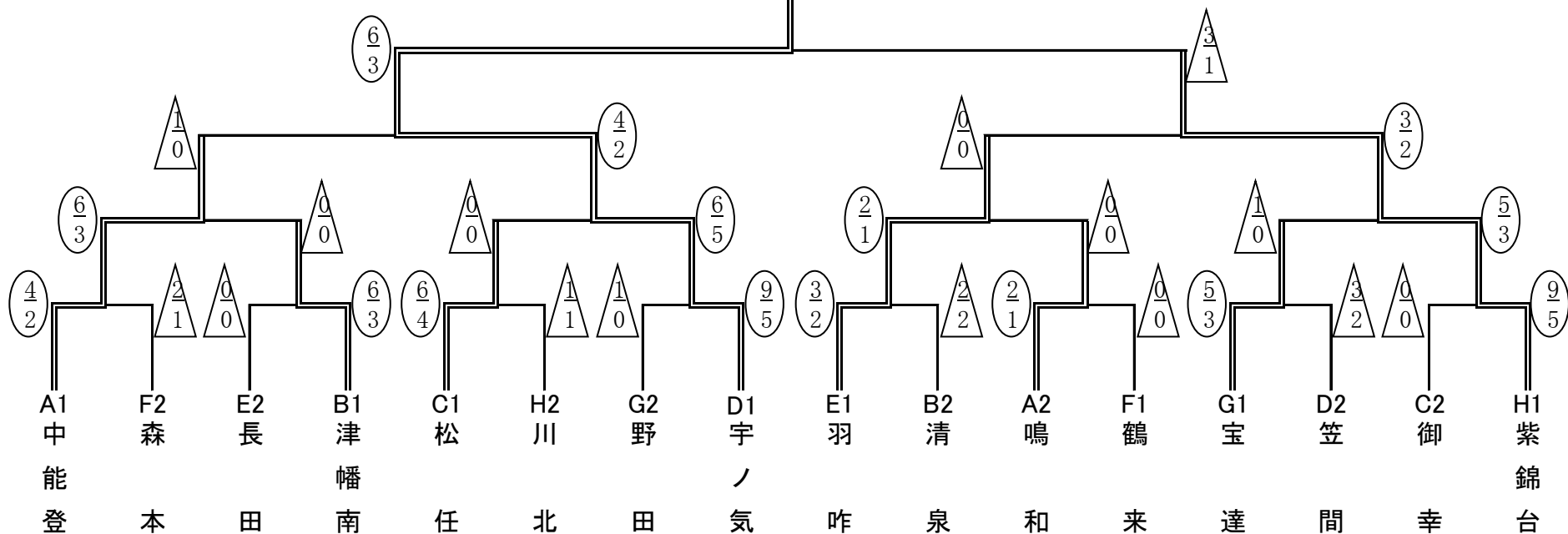
| | | |
|-----|-----|-----|
| 優勝 | 宇ノ気 | 中学校 |
| 準優勝 | 紫錦台 | 中学校 |
| 第3位 | 中能登 | 中学校 |
| 第3位 | 羽咋 | 中学校 |

7年連続28回目、全中・北信越大会出場

北信越大会出場

北信越大会出場

優勝 宇ノ気 中学校



女子準決勝

| | 先鋒 | 次鋒 | 中堅 | 副将 | 大将 | 勝敗 |
|-----|----|----|----|----|----|-------------|
| 中能登 | 佐味 | 上田 | 桜木 | 今井 | 中村 | △ 1 0 |
| | メ | コ | ▲ | ド | コメ | |
| 宇ノ気 | 松原 | 片山 | 山下 | 中農 | 高平 | ○ 4 2 |
| | | | | | | |

| | 先鋒 | 次鋒 | 中堅 | 副将 | 大将 | 勝敗 |
|-----|-----|----|-----|----|----|-------------|
| 羽咋 | 磯見 | 奥本 | 山田 | 山崎 | 蓮本 | △ 0 0 |
| | メ | メ | メ | メ | メメ | |
| 紫錦台 | 篠井タ | 川江 | 篠井七 | 加藤 | 玉田 | ○ 3 2 |
| | | | | | | |

決勝

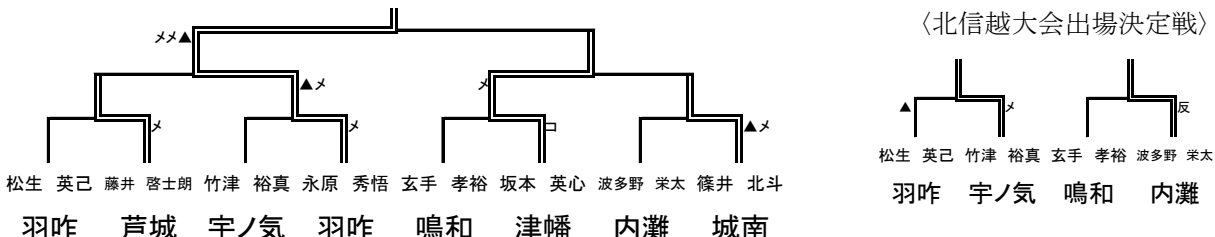
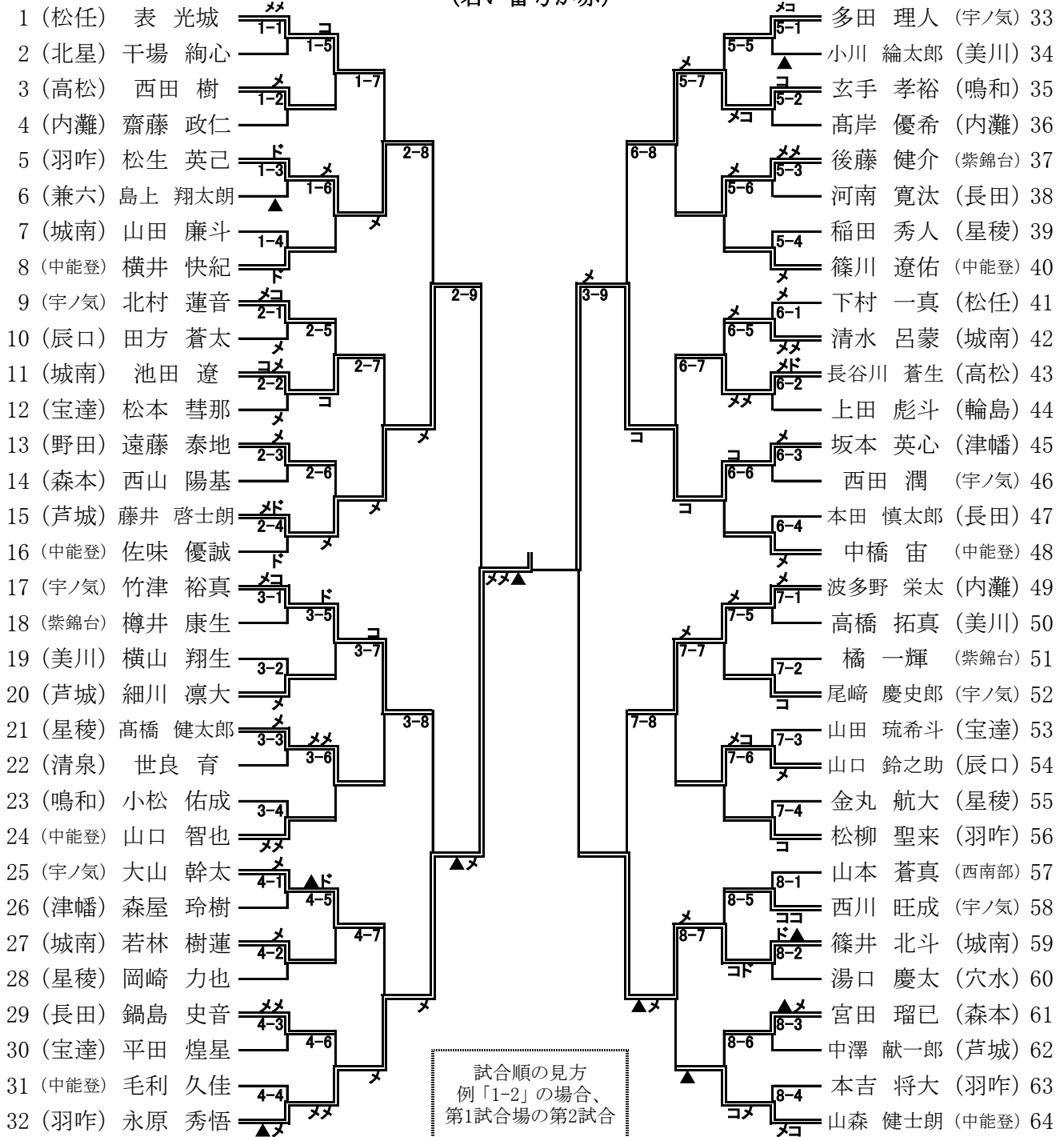
| | 先鋒 | 次鋒 | 中堅 | 副将 | 大将 | 勝敗 |
|-----|-----|----|-----|----|----|-------------|
| 宇ノ気 | 松原 | 片山 | 山下 | 中農 | 高平 | ○ 6 3 |
| | メメ | ココ | メ | メ | メ | |
| 紫錦台 | ▲ | | メ | | メメ | △ 3 1 |
| | 篠井タ | 川江 | 篠井七 | 加藤 | 玉田 | |

北信越出場決定戦

| | 先鋒 | 次鋒 | 中堅 | 副将 | 大将 | 勝敗 | 代表決定戦 |
|-----|----|----|----|----|----|-------------|-------|
| 中能登 | 佐味 | 上田 | 桜木 | 今井 | 中村 | □ 3 2 | 桜木 |
| | メ | メ | メ | コ | メ | | ▲ |
| 羽咋 | 磯見 | 奥本 | 山田 | 山崎 | 蓮本 | □ 3 2 | 蓮本 |
| | | | | コ | メ | | ▲ |

男子個人戦トーナメント

(若い番号が赤)



1-8の勝者 9-16の勝者 17-24の勝者 25-32の勝者 33-40の勝者 41-48の勝者 49-56の勝者 57-64の勝者

- 優勝 永原 秀悟 羽咋 (全中・北信越大会出場) ベスト8 竹津 裕真 宇ノ気 (北信越大会出場)
- 2位 坂本 英心 津幡 (全中・北信越大会出場) ベスト8 波多野 栄太 内灘 (北信越大会出場)
- 3位 藤井 啓士朗 芦城 (北信越大会出場) ベスト8 玄手 孝裕 鳴和
- 3位 篠井 北斗 城南 (北信越大会出場) ベスト8 松生 英己 羽咋

令和4年度石川県中学校剣道大会

男子リーグ

A

| 男子 | 星稜 | 川北 | 内灘 | 西南部 | 勝点 | 勝人数 | 本数 | 順位 |
|-----|---|--|--|---|----|-----|----|----|
| 星稜 | | $\begin{matrix} 4 \\ \circlearrowleft \\ 2 \end{matrix}$ | $\begin{matrix} 2 \\ \circlearrowleft \\ 1 \end{matrix}$ | $\begin{matrix} 10 \\ \circlearrowleft \\ 5 \end{matrix}$ | 3 | 8 | 16 | 1 |
| 川北 | $\begin{matrix} 0 \\ \triangle \\ 0 \end{matrix}$ | | $\begin{matrix} 3 \\ \triangle \\ 1 \end{matrix}$ | $\begin{matrix} 4 \\ \circlearrowleft \\ 3 \end{matrix}$ | 1 | 4 | 7 | 3 |
| 内灘 | $\begin{matrix} 0 \\ \triangle \\ 0 \end{matrix}$ | $\begin{matrix} 4 \\ \circlearrowleft \\ 2 \end{matrix}$ | | $\begin{matrix} 5 \\ \circlearrowleft \\ 3 \end{matrix}$ | 2 | 5 | 9 | 2 |
| 西南部 | $\begin{matrix} 0 \\ \triangle \\ 0 \end{matrix}$ | $\begin{matrix} 1 \\ \triangle \\ 1 \end{matrix}$ | $\begin{matrix} 0 \\ \triangle \\ 0 \end{matrix}$ | | 0 | 1 | 1 | 4 |

B

| 男子 | 穴水 | 邑知 | 根上 | 宇ノ気 | 勝点 | 勝人数 | 本数 | 順位 |
|-----|--|--|--|---|----|-----|----|----|
| 穴水 | | $\begin{matrix} 2 \\ \triangle \\ 1 \end{matrix}$ | $\begin{matrix} 5 \\ \circlearrowleft \\ 3 \end{matrix}$ | $\begin{matrix} 0 \\ \triangle \\ 0 \end{matrix}$ | 1 | 4 | 7 | 3 |
| 邑知 | $\begin{matrix} 3 \\ \circlearrowleft \\ 2 \end{matrix}$ | | $\begin{matrix} 5 \\ \circlearrowleft \\ 2 \end{matrix}$ | $\begin{matrix} 1 \\ \triangle \\ 0 \end{matrix}$ | 2 | 4 | 9 | 2 |
| 根上 | $\begin{matrix} 2 \\ \triangle \\ 1 \end{matrix}$ | $\begin{matrix} 3 \\ \triangle \\ 1 \end{matrix}$ | | $\begin{matrix} 0 \\ \triangle \\ 0 \end{matrix}$ | 0 | 2 | 5 | 4 |
| 宇ノ気 | $\begin{matrix} 4 \\ \circlearrowleft \\ 4 \end{matrix}$ | $\begin{matrix} 5 \\ \circlearrowleft \\ 3 \end{matrix}$ | $\begin{matrix} 4 \\ \circlearrowleft \\ 3 \end{matrix}$ | | 3 | 10 | 13 | 1 |

C

| 男子 | 城南 | 緑 | 高尾台 | 松任 | 勝点 | 勝人数 | 本数 | 順位 |
|-----|---|--|--|--|----|-----|----|----|
| 城南 | | $\begin{matrix} 8 \\ \circlearrowleft \\ 4 \end{matrix}$ | $\begin{matrix} 8 \\ \circlearrowleft \\ 4 \end{matrix}$ | $\begin{matrix} 4 \\ \circlearrowleft \\ 2 \end{matrix}$ | 3 | 10 | 20 | 1 |
| 緑 | $\begin{matrix} 1 \\ \triangle \\ 0 \end{matrix}$ | | $\begin{matrix} 1 \\ \triangle \\ 0 \end{matrix}$ | $\begin{matrix} 0 \\ \triangle \\ 0 \end{matrix}$ | 0 | 0 | 2 | 4 |
| 高尾台 | $\begin{matrix} 1 \\ \triangle \\ 0 \end{matrix}$ | $\begin{matrix} 9 \\ \circlearrowleft \\ 4 \end{matrix}$ | | $\begin{matrix} 0 \\ \triangle \\ 0 \end{matrix}$ | 1 | 4 | 10 | 3 |
| 松任 | $\begin{matrix} 2 \\ \triangle \\ 0 \end{matrix}$ | $\begin{matrix} 7 \\ \circlearrowleft \\ 4 \end{matrix}$ | $\begin{matrix} 5 \\ \circlearrowleft \\ 3 \end{matrix}$ | | 2 | 7 | 14 | 2 |

D

| 男子 | 羽咋 | 鶴来 | 高松 | 辰口 | 勝点 | 勝人数 | 本数 | 順位 |
|----|---|--|--|--|----|-----|----|----|
| 羽咋 | | $\begin{matrix} 6 \\ \circlearrowleft \\ 4 \end{matrix}$ | $\begin{matrix} 6 \\ \circlearrowleft \\ 3 \end{matrix}$ | $\begin{matrix} 6 \\ \circlearrowleft \\ 4 \end{matrix}$ | 3 | 11 | 18 | 1 |
| 鶴来 | $\begin{matrix} 1 \\ \triangle \\ 1 \end{matrix}$ | | $\begin{matrix} 0 \\ \triangle \\ 0 \end{matrix}$ | $\begin{matrix} 1 \\ \triangle \\ 1 \end{matrix}$ | 0 | 2 | 2 | 4 |
| 高松 | $\begin{matrix} 1 \\ \triangle \\ 1 \end{matrix}$ | $\begin{matrix} 9 \\ \circlearrowleft \\ 5 \end{matrix}$ | | $\begin{matrix} 5 \\ \circlearrowleft \\ 3 \end{matrix}$ | 2 | 9 | 15 | 2 |
| 辰口 | $\begin{matrix} 0 \\ \triangle \\ 0 \end{matrix}$ | $\begin{matrix} 7 \\ \circlearrowleft \\ 4 \end{matrix}$ | $\begin{matrix} 1 \\ \triangle \\ 1 \end{matrix}$ | | 1 | 5 | 8 | 3 |

E

| 男子 | 紫錦台 | 美川 | 志賀 | 高岡 | 勝点 | 勝人数 | 本数 | 順位 |
|-----|-------------------------|-------------------------|---------------------|-------------------------|-----|-----|----|----|
| 紫錦台 | | $\square \frac{1}{1}$ | $\circ \frac{7}{4}$ | $\circ \frac{5}{2}$ | 2.5 | 7 | 13 | 2 |
| 美川 | $\square \frac{1}{1}$ | | $\circ \frac{8}{4}$ | $\circ \frac{5}{3}$ | 2.5 | 8 | 14 | 1 |
| 志賀 | $\triangle \frac{0}{0}$ | $\triangle \frac{1}{0}$ | | $\triangle \frac{3}{2}$ | 0 | 2 | 4 | 4 |
| 高岡 | $\triangle \frac{4}{2}$ | $\triangle \frac{2}{2}$ | $\circ \frac{6}{3}$ | | 1 | 7 | 12 | 3 |

F

| 男子 | 宝達 | 長田 | 七尾 | 芦城 | 勝点 | 勝人数 | 本数 | 順位 |
|----|-------------------------|-------------------------|---------------------|-------------------------|----|-----|----|----|
| 宝達 | | $\triangle \frac{1}{0}$ | $\circ \frac{8}{4}$ | $\triangle \frac{2}{1}$ | 1 | 5 | 11 | 3 |
| 長田 | $\circ \frac{3}{2}$ | | $\circ \frac{4}{3}$ | $\triangle \frac{1}{0}$ | 2 | 5 | 8 | 2 |
| 七尾 | $\triangle \frac{0}{0}$ | $\triangle \frac{0}{0}$ | | $\triangle \frac{1}{0}$ | 0 | 0 | 1 | 4 |
| 芦城 | $\circ \frac{4}{2}$ | $\circ \frac{7}{4}$ | $\circ \frac{9}{5}$ | | 3 | 11 | 20 | 1 |

G

| 男子 | 津幡 | 野田 | 輪島 | 鳴和 | 勝点 | 勝人数 | 本数 | 順位 |
|----|-------------------------|---------------------|-------------------------|-------------------------|----|-----|----|----|
| 津幡 | | $\circ \frac{5}{3}$ | $\circ \frac{5}{3}$ | $\triangle \frac{5}{2}$ | 2 | 8 | 15 | 2 |
| 野田 | $\triangle \frac{2}{1}$ | | $\triangle \frac{2}{1}$ | $\triangle \frac{2}{1}$ | 0 | 3 | 6 | 4 |
| 輪島 | $\triangle \frac{1}{1}$ | $\circ \frac{7}{4}$ | | $\triangle \frac{2}{0}$ | 1 | 5 | 10 | 3 |
| 鳴和 | $\circ \frac{5}{3}$ | $\circ \frac{5}{3}$ | $\circ \frac{5}{2}$ | | 3 | 8 | 15 | 1 |

H

| 男子 | 中能登 | 北星 | 布水 | 森本 | 勝点 | 勝人数 | 本数 | 順位 |
|-----|-------------------------|-------------------------|---------------------|-------------------------|----|-----|----|----|
| 中能登 | | $\circ \frac{10}{5}$ | $\circ \frac{8}{4}$ | $\circ \frac{5}{3}$ | 3 | 12 | 23 | 1 |
| 北星 | $\triangle \frac{0}{0}$ | | $\circ \frac{4}{3}$ | $\triangle \frac{0}{0}$ | 1 | 3 | 4 | 3 |
| 布水 | $\triangle \frac{0}{0}$ | $\triangle \frac{3}{2}$ | | $\triangle \frac{1}{0}$ | 0 | 2 | 4 | 4 |
| 森本 | $\triangle \frac{0}{0}$ | $\circ \frac{8}{4}$ | $\circ \frac{9}{5}$ | | 2 | 9 | 17 | 2 |

令和4年度石川県中学校剣道大会

団体戦トーナメント(男子)

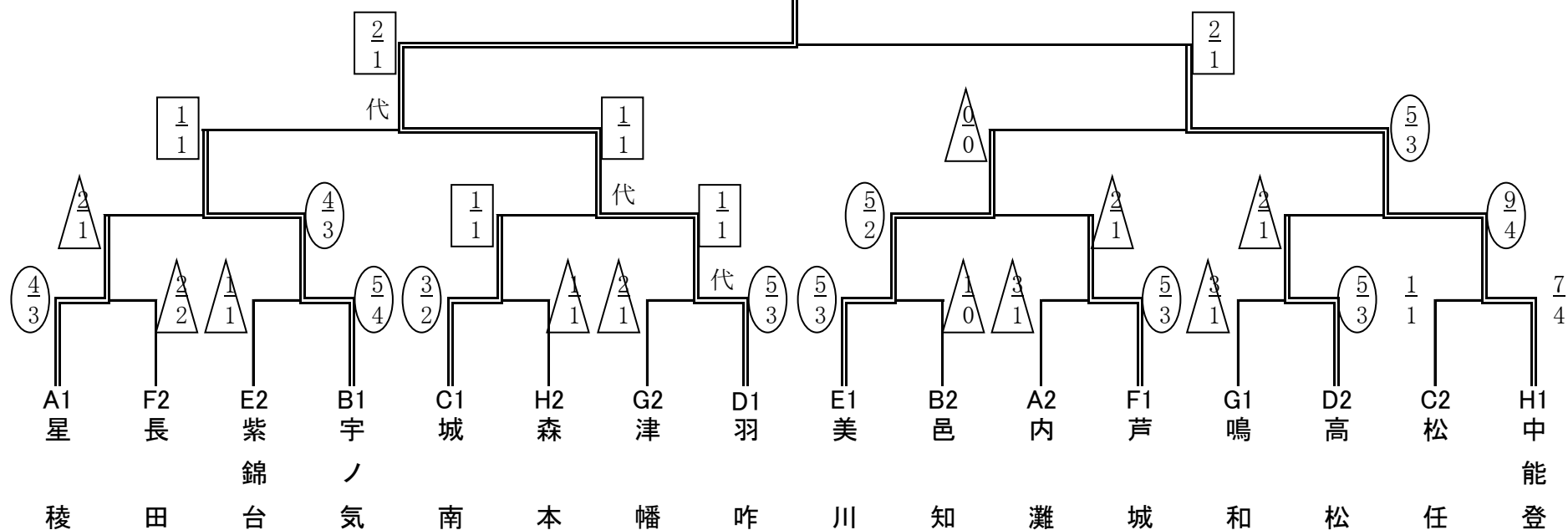
| | | |
|-----|-----|-----|
| 優勝 | 羽咋 | 中学校 |
| 準優勝 | 中能登 | 中学校 |
| 第3位 | 宇ノ気 | 中学校 |
| 第3位 | 美川 | 中学校 |

17年振り3回目、全中・北信越大会出場

北信越大会出場

北信越大会出場

優勝 羽咋 中学校



男子準決勝

| | 先鋒 | 次鋒 | 中堅 | 副将 | 大将 | 勝敗 | 代表決定戦 |
|-----|----|----|----|----|----|--------|-------|
| 宇ノ気 | 尾崎 | 竹津 | 大山 | 多田 | 北村 | 2 1 | 北村 |
| | メ | メ | メ | メ | メ | | |
| 羽咋 | 越智 | 針原 | 松生 | 本吉 | 永原 | 2 1 | 永原 |
| | メ | メ | メ | メ | メ | | |

| | 先鋒 | 次鋒 | 中堅 | 副将 | 大将 | 勝敗 |
|-----|----|----|----|----|----|--------|
| 美川 | 横山 | 嶋田 | 高橋 | 世戸 | 小川 | 0 0 |
| | コ | メ | メ | メ | メ | |
| 中能登 | 土島 | 佐味 | 中橋 | 横井 | 山森 | 5 3 |
| | コ | メ | メ | メ | メ | |

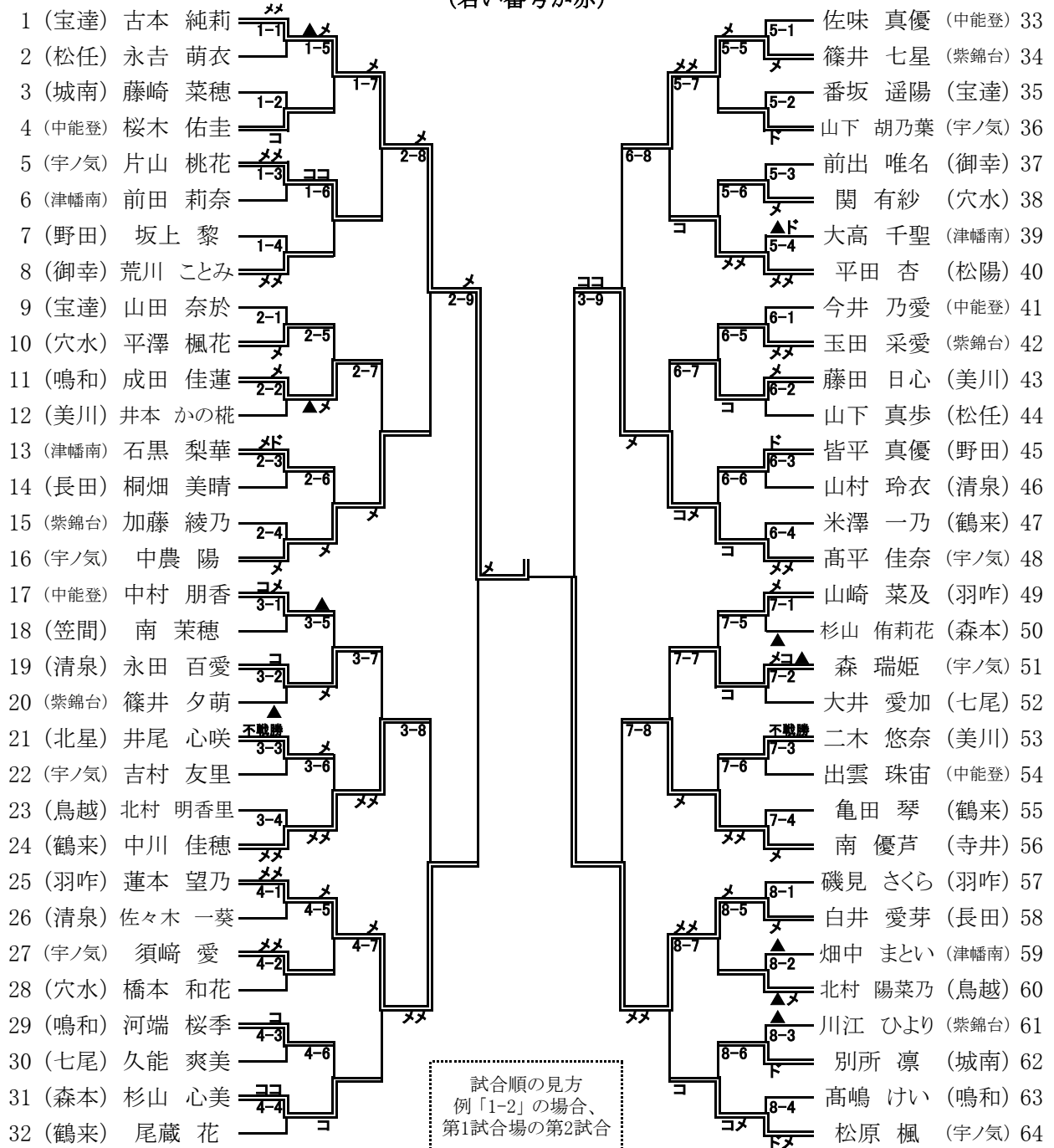
決勝

| | 先鋒 | 次鋒 | 中堅 | 副将 | 大将 | 勝敗 | 代表決定戦 |
|-----|----|----|----|----|----|--------|-------|
| 羽咋 | 越智 | 針原 | 松生 | 本吉 | 永原 | 2 1 | 永原 |
| | メ | メ | メ | メ | メ | | |
| 中能登 | 土島 | 佐味 | 中橋 | 横井 | 山森 | 2 1 | 山森 |
| | コ | メ | メ | メ | メ | | |

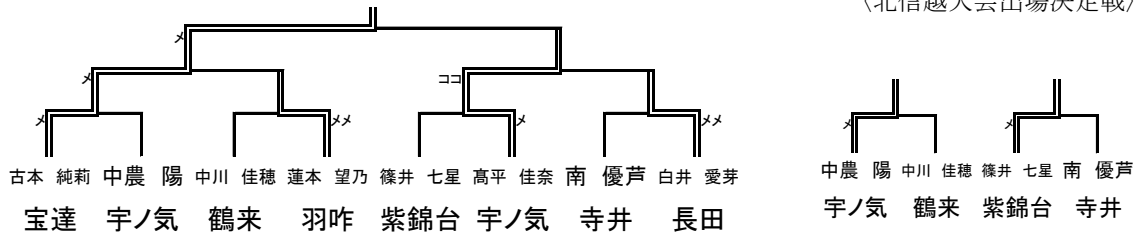
北信越出場決定戦

| | 先鋒 | 次鋒 | 中堅 | 副将 | 大将 | 勝敗 |
|-----|----|----|----|----|----|--------|
| 宇ノ気 | 尾崎 | 竹津 | 大山 | 多田 | 北村 | 6 3 |
| | メ | メ | メ | メ | メ | |
| 美川 | 横山 | 嶋田 | 高橋 | 世戸 | 小川 | 1 0 |
| | メ | メ | メ | メ | メ | |

女子個人戦トーナメント (若い番号が赤)



(北信越大会出場決定戦)



1-8の勝者 9-16の勝者 17-24の勝者 25-32の勝者 33-40の勝者 41-48の勝者 49-56の勝者 57-64の勝者

| | | | | | |
|----|-------|------------------|------|-------|---------------|
| 優勝 | 古本 純莉 | 宝達 (全中・北信越大会出場) | ベスト8 | 中農 陽 | 宇ノ気 (北信越大会出場) |
| 2位 | 高平 佳奈 | 宇ノ気 (全中・北信越大会出場) | ベスト8 | 篠井 七星 | 紫錦台 (北信越大会出場) |
| 3位 | 蓮本 望乃 | 羽咋 (北信越大会出場) | ベスト8 | 中川 佳穂 | 鶴来 |
| 3位 | 白井 愛芽 | 長田 (北信越大会出場) | ベスト8 | 南 優芦 | 寺井 |