

令和3年度石川県中学校剣道大会

女子リーグ

A

女子	宇ノ気	松陽	松任	内灘	勝点	勝人数	本数	順位
宇ノ気		$\textcircled{\frac{6}{3}}$	$\textcircled{\frac{7}{4}}$	$\textcircled{\frac{5}{3}}$	3	10	18	1
松陽	$\triangle\frac{1}{0}$		$\textcircled{\frac{6}{3}}$	$\square\frac{2}{1}$	1.5	4	9	2
松任	$\triangle\frac{2}{0}$	$\triangle\frac{3}{2}$		$\triangle\frac{1}{0}$	0	2	6	4
内灘	$\triangle\frac{0}{0}$	$\square\frac{2}{1}$	$\textcircled{\frac{2}{1}}$		1.5	2	4	3

B

女子	七尾	寺井	城南	長田	勝点	勝人数	本数	順位
七尾		$\textcircled{\frac{4}{4}}$	$\triangle\frac{1}{1}$	$\square\frac{4}{2}$	1.5	7	9	2
寺井	$\triangle\frac{2}{1}$		$\textcircled{\frac{4}{2}}$	$\square\frac{4}{2}$	1.5	5	10	3
城南	$\textcircled{\frac{3}{2}}$	$\triangle\frac{3}{2}$		$\textcircled{\frac{3}{1}}$	2	5	9	1
長田	$\square\frac{4}{2}$	$\square\frac{4}{2}$	$\triangle\frac{2}{0}$		1	4	10	4

C

女子	野田	辰口	緑	中能登	勝点	勝人数	本数	順位
野田		$\textcircled{\frac{8}{4}}$	$\textcircled{\frac{8}{4}}$	$\textcircled{\frac{6}{3}}$	3	11	22	1
辰口	$\triangle\frac{0}{0}$		$\textcircled{\frac{6}{4}}$	$\triangle\frac{2}{1}$	1	5	8	3
緑	$\triangle\frac{1}{1}$	$\triangle\frac{1}{1}$		$\triangle\frac{2}{1}$	0	3	4	4
中能登	$\triangle\frac{4}{2}$	$\textcircled{\frac{6}{3}}$	$\textcircled{\frac{6}{3}}$		2	8	16	2

D

女子	宝達	松波	笠間	森本	勝点	勝人数	本数	順位
宝達		$\textcircled{\frac{10}{5}}$	$\textcircled{\frac{6}{4}}$	$\triangle\frac{2}{2}$	2	11	18	2
松波	$\triangle\frac{0}{0}$		$\triangle\frac{1}{1}$	$\triangle\frac{0}{0}$	0	1	1	4
笠間	$\triangle\frac{0}{0}$	$\textcircled{\frac{6}{4}}$		$\triangle\frac{0}{0}$	1	4	6	3
森本	$\textcircled{\frac{3}{2}}$	$\textcircled{\frac{8}{4}}$	$\textcircled{\frac{2}{2}}$		3	8	13	1

E

女子	御幸	志賀	北星	清泉	勝点	勝人数	本数	順位
御幸		$\frac{8}{4}$	$\frac{3}{2}$	$\frac{4}{3}$	3	9	15	1
志賀	$\frac{0}{0}$		$\frac{0}{0}$	$\frac{0}{0}$	0	0	0	4
北星	$\frac{3}{1}$	$\frac{10}{5}$		$\frac{3}{1}$	1.5	7	16	2
清泉	$\frac{0}{0}$	$\frac{9}{5}$	$\frac{3}{1}$		1.5	6	12	3

F

女子	穴水	緑丘	野々市	紫錦台	勝点	勝人数	本数	順位
穴水		$\frac{9}{5}$	$\frac{3}{2}$	$\frac{1}{0}$	1.5	7	13	3
緑丘	$\frac{0}{0}$		$\frac{0}{0}$	$\frac{0}{0}$	0	0	0	4
野々市	$\frac{3}{2}$	$\frac{10}{5}$		$\frac{1}{1}$	1.5	8	14	2
紫錦台	$\frac{7}{4}$	$\frac{10}{5}$	$\frac{6}{4}$		3	13	23	1

G

女子	鶴来	鳴和	芦城	川北	勝点	勝人数	本数	順位
鶴来		$\frac{2}{1}$	$\frac{5}{3}$	$\frac{3}{2}$	3	6	10	1
鳴和	$\frac{1}{1}$		$\frac{7}{4}$	$\frac{4}{2}$	2	7	12	2
芦城	$\frac{0}{0}$	$\frac{1}{0}$		$\frac{1}{1}$	0.5	1	2	4
川北	$\frac{0}{0}$	$\frac{2}{0}$	$\frac{1}{1}$		0.5	1	3	3

H

女子	羽咋	津幡	高岡	津幡南	勝点	勝人数	本数	順位
羽咋		$\frac{10}{5}$	$\frac{8}{4}$	$\frac{5}{3}$	3	12	23	1
津幡	$\frac{0}{0}$		$\frac{5}{3}$	$\frac{1}{0}$	1	3	6	3
高岡	$\frac{0}{0}$	$\frac{1}{1}$		$\frac{1}{1}$	0	2	2	4
津幡南	$\frac{2}{2}$	$\frac{5}{2}$	$\frac{7}{4}$		2	8	14	2

令和3年度石川県中学校剣道大会

団体戦トーナメント(女子)

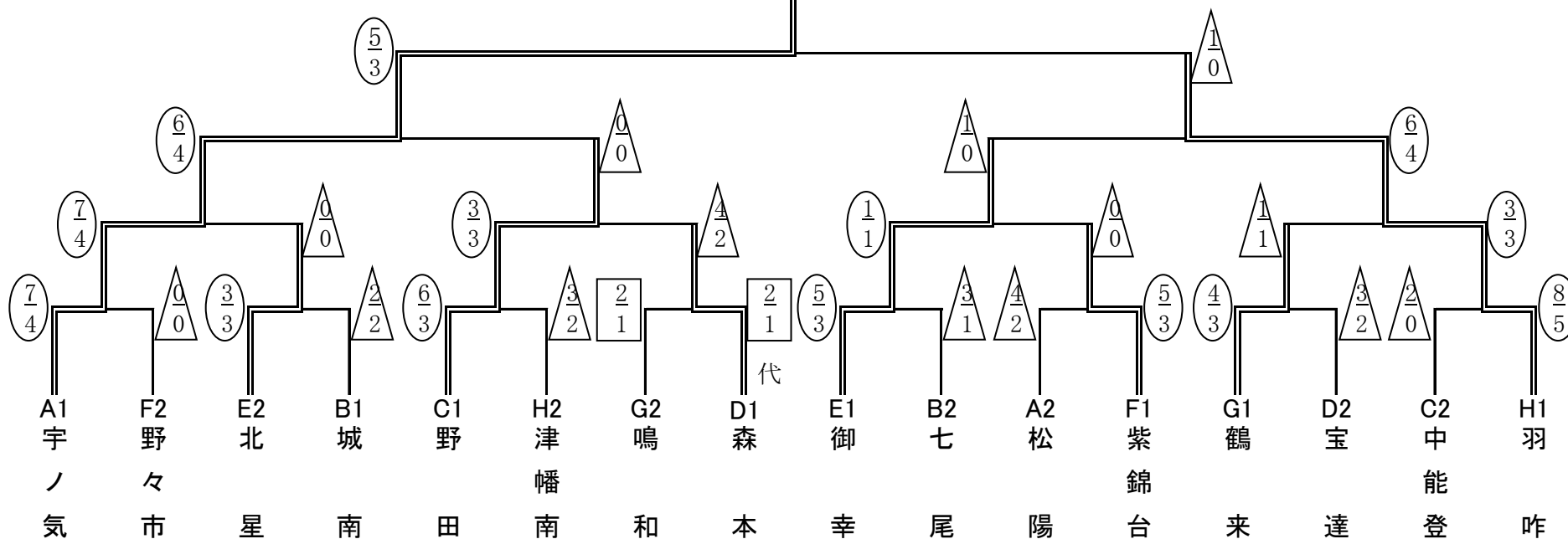
優勝	宇ノ気	中学校
準優勝	羽咋	中学校
第3位	御幸	中学校
第3位	野田	中学校

6年連続27回目、全中・北信越大会出場

北信越大会出場

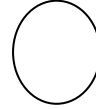
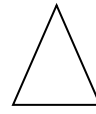
北信越大会出場

優勝 宇ノ気 中学校



女子準決勝

	先鋒	次鋒	中堅	副将	大将	勝敗
宇ノ気	亀井	氣谷	榎	高平	藤本	6 4
	メメ	メ	メ	ココ	△	
野田	有吉	皆平	坂上	高野	野津	0 0
			▲			

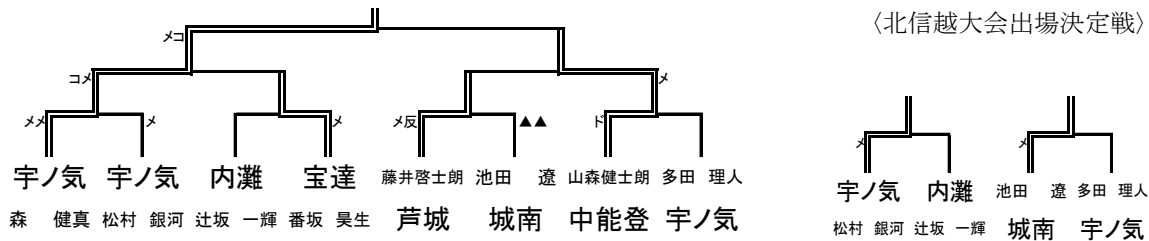
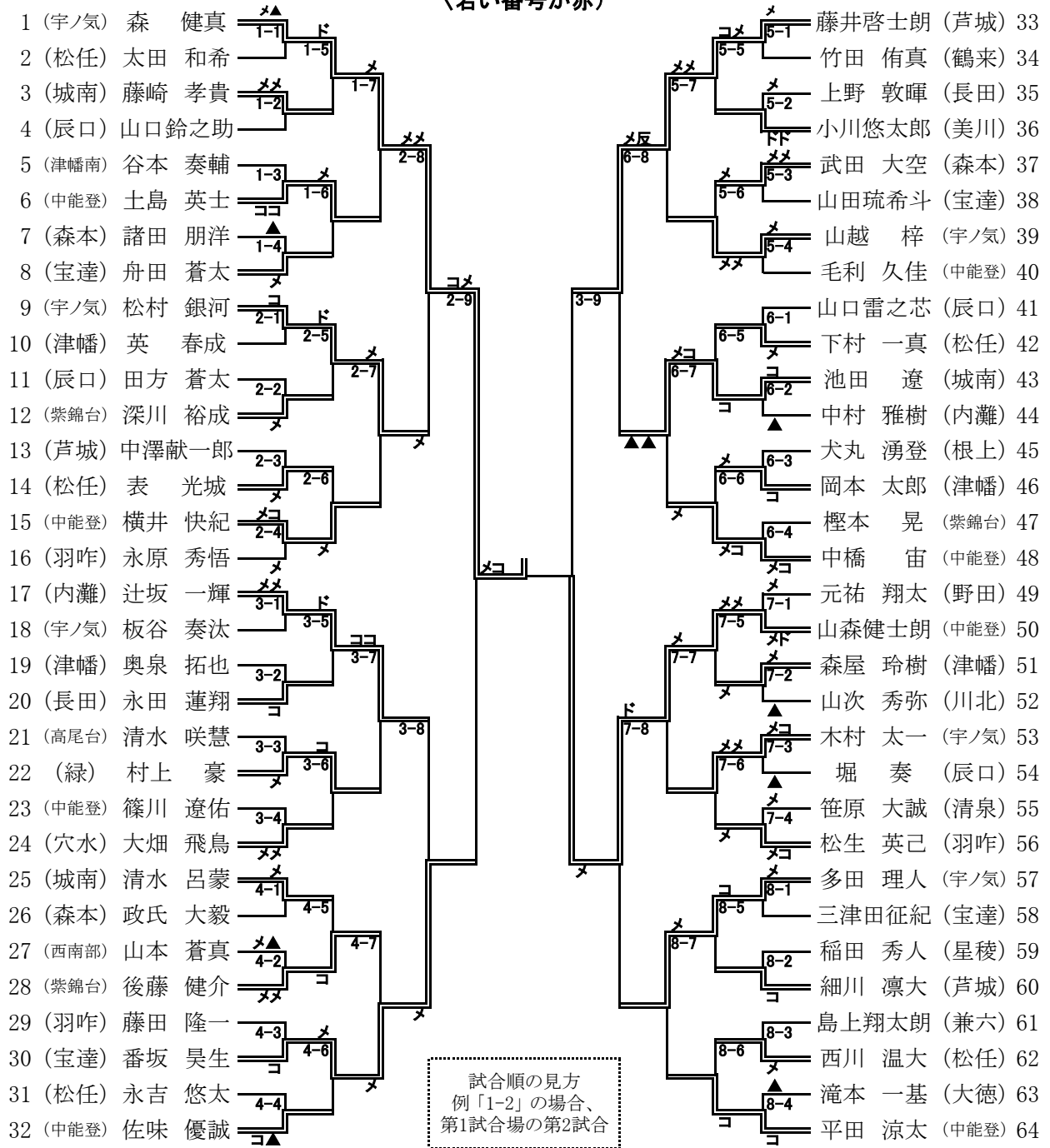


	先鋒	次鋒	中堅	副将	大将	勝敗
御幸	荒川こ	東	荒川み	前出	中野	1 0
		▲▲	コ	△		
羽咋	蓮本	山崎	中村	至極	松生	6 4
	メ	反	メ	メ	コメ	

決勝

	先鋒	次鋒	中堅	副将	大将	勝敗
宇ノ気	亀井	氣谷	榎	高平	藤本	5 3
	メコ	メ	△	メメ	△	
羽咋	蓮本	山崎	中村	至極	松生	1 0
				メ		

# 男子個人戦トーナメント (若い番号が赤)



1-8の勝者 9-16の勝者 17-24の勝者 25-32の勝者 33-40の勝者 41-48の勝者 49-56の勝者 57-64の勝者

- |    |       |                  |      |       |               |
|----|-------|------------------|------|-------|---------------|
| 優勝 | 森 健真  | 宇ノ気 (全中・北信越大会出場) | ベスト8 | 松村 銀河 | 宇ノ気 (北信越大会出場) |
| 2位 | 山森健士朗 | 中能登 (全中・北信越大会出場) | ベスト8 | 池田 遼  | 城南 (北信越大会出場)  |
| 3位 | 番坂 昊生 | 宝達 (北信越大会出場)     | ベスト8 | 辻坂 一輝 | 内灘            |
| 3位 | 藤井啓士朗 | 芦城 (北信越大会出場)     | ベスト8 | 多田 理人 | 宇ノ気           |

令和3年度石川県中学校剣道大会

男子リーグ

A

男子	宇ノ気	志賀	高尾台	北星	勝点	勝人数	本数	順位
宇ノ気		$\textcircled{\frac{10}{5}}$	$\textcircled{\frac{8}{5}}$	$\textcircled{\frac{8}{4}}$	3	14	26	1
志賀	$\triangle_{0}^{0}$		$\triangle_{1}^{1}$	$\triangle_{2}^{3}$	0	3	4	4
高尾台	$\triangle_{0}^{0}$	$\textcircled{\frac{5}{3}}$		$\square_{1}^{3}$	1.5	4	8	3
北星	$\triangle_{1}^{2}$	$\textcircled{\frac{5}{3}}$	$\square_{1}^{3}$		1.5	5	10	2

B

男子	七尾	高松	野田	辰口	勝点	勝人数	本数	順位
七尾		$\triangle_{1}^{2}$	$\triangle_{1}^{2}$	$\triangle_{2}^{4}$	0	4	8	4
高松	$\textcircled{\frac{4}{2}}$		$\textcircled{\frac{3}{2}}$	$\textcircled{\frac{7}{4}}$	3	8	14	1
野田	$\textcircled{\frac{3}{1}}$	$\triangle_{1}^{1}$		$\triangle_{1}^{2}$	1	3	6	3
辰口	$\textcircled{\frac{4}{3}}$	$\triangle_{0}^{1}$	$\textcircled{\frac{4}{2}}$		2	5	9	2

C

男子	芦城	穴水	清泉	光野	勝点	勝人数	本数	順位
芦城		$\triangle_{1}^{3}$	$\textcircled{\frac{7}{3}}$	$\textcircled{\frac{6}{3}}$	2	7	16	2
穴水	$\textcircled{\frac{4}{2}}$		$\textcircled{\frac{5}{2}}$	$\textcircled{\frac{8}{5}}$	3	9	17	1
清泉	$\triangle_{0}^{1}$	$\triangle_{0}^{2}$		$\textcircled{\frac{6}{3}}$	1	3	9	3
光野	$\triangle_{1}^{2}$	$\triangle_{0}^{1}$	$\triangle_{2}^{3}$		0	3	6	4

D

男子	宝達	森本	輪島	松任	勝点	勝人数	本数	順位
宝達		$\textcircled{\frac{4}{2}}$	$\textcircled{\frac{10}{5}}$	$\triangle_{0}^{2}$	2	7	16	2
森本	$\triangle_{0}^{2}$		$\textcircled{\frac{6}{4}}$	$\triangle_{0}^{0}$	1	4	8	3
輪島	$\triangle_{0}^{0}$	$\triangle_{0}^{0}$		$\triangle_{0}^{0}$	0	0	0	4
松任	$\textcircled{\frac{7}{4}}$	$\textcircled{\frac{2}{2}}$	$\textcircled{\frac{3}{3}}$		3	9	12	1

E

男子	紫錦台	美川	内灘	鳴和	勝点	勝人数	本数	順位
紫錦台		$\textcircled{\frac{8}{4}}$	$\textcircled{\frac{2}{1}}$	$\textcircled{\frac{10}{5}}$	3	10	20	1
美川	$\triangle_{0}^{\frac{2}{0}}$		$\triangle_{2}^{\frac{3}{2}}$	$\textcircled{\frac{4}{3}}$	1	5	9	3
内灘	$\triangle_{0}^{\frac{1}{0}}$	$\textcircled{\frac{5}{3}}$		$\textcircled{\frac{5}{3}}$	2	6	11	2
鳴和	$\triangle_{0}^{\frac{0}{0}}$	$\triangle_{1}^{\frac{1}{1}}$	$\triangle_{0}^{\frac{1}{0}}$		0	1	2	4

F

男子	羽咋	邑知	緑	津幡	勝点	勝人数	本数	順位
羽咋		$\textcircled{\frac{10}{5}}$	$\textcircled{\frac{3}{3}}$	$\textcircled{\frac{6}{4}}$	3	12	19	1
邑知	$\triangle_{0}^{\frac{0}{0}}$		$\triangle_{0}^{\frac{1}{0}}$	$\triangle_{0}^{\frac{0}{0}}$	0	0	1	4
緑	$\triangle_{0}^{\frac{0}{0}}$	$\textcircled{\frac{4}{2}}$		$\triangle_{0}^{\frac{1}{0}}$	1	2	5	3
津幡	$\triangle_{1}^{\frac{1}{1}}$	$\textcircled{\frac{9}{5}}$	$\textcircled{\frac{7}{5}}$		2	11	17	2

G

男子	長田	星稜	川北	鶴来	勝点	勝人数	本数	順位
長田		$\textcircled{\frac{4}{1}}$	$\textcircled{\frac{7}{3}}$	$\textcircled{\frac{8}{4}}$	3	8	19	1
星稜	$\triangle_{1}^{\frac{3}{1}}$		$\textcircled{\frac{3}{2}}$	$\textcircled{\frac{7}{3}}$	2	6	13	2
川北	$\triangle_{0}^{\frac{2}{0}}$	$\triangle_{1}^{\frac{3}{1}}$		$\triangle_{0}^{\frac{0}{0}}$	0	1	5	4
鶴来	$\triangle_{0}^{\frac{2}{0}}$	$\triangle_{1}^{\frac{3}{1}}$	$\textcircled{\frac{5}{3}}$		1	4	10	3

H

男子	中能登	松陽	根上	城南	勝点	勝人数	本数	順位
中能登		$\textcircled{\frac{5}{3}}$	$\textcircled{\frac{9}{5}}$	$\textcircled{\frac{6}{3}}$	3	11	20	1
松陽	$\triangle_{1}^{\frac{2}{1}}$		$\textcircled{\frac{5}{3}}$	$\triangle_{2}^{\frac{3}{2}}$	1	6	10	3
根上	$\triangle_{0}^{\frac{1}{0}}$	$\triangle_{1}^{\frac{1}{1}}$		$\triangle_{0}^{\frac{0}{0}}$	0	1	2	4
城南	$\triangle_{0}^{\frac{3}{0}}$	$\textcircled{\frac{5}{3}}$	$\textcircled{\frac{10}{5}}$		2	8	18	2

令和3年度石川県中学校剣道大会

団体戦トーナメント(男子)

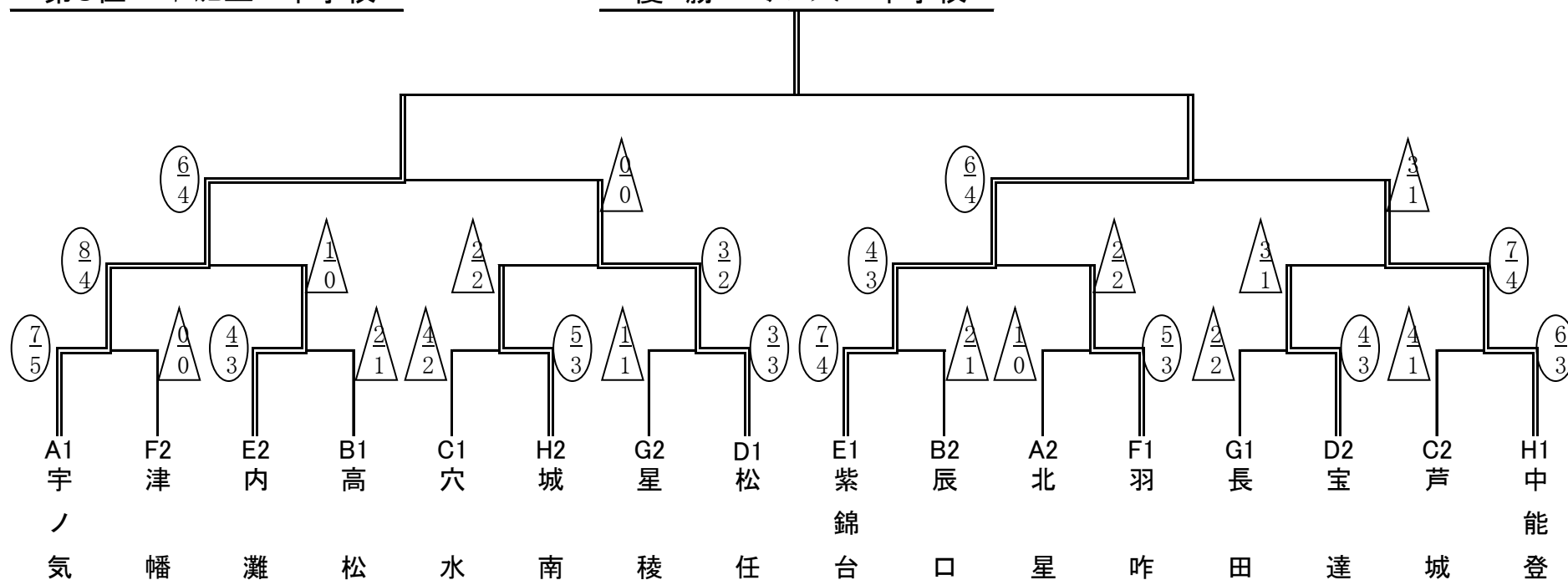
優勝	宇ノ気	中学校
準優勝	紫錦台	中学校
第3位	松任	中学校
第3位	中能登	中学校

3年連続20回目、全中・北信越大会出場

北信越大会出場

北信越大会出場

優勝 宇ノ気 中学校





男子準決勝

	先鋒	次鋒	中堅	副将	大将	勝敗
宇ノ気	山越	多田	木村	松村	森	<div style="border: 1px solid black; border-radius: 50%; width: 40px; height: 40px; display: flex; align-items: center; justify-content: center;"> <span style="margin-bottom: 5px;">6</span> <span style="margin-top: 5px;">4</span> </div>
	メ		メ		メ	
松任	▲			✕		<div style="border: 1px solid black; width: 40px; height: 40px; display: flex; align-items: center; justify-content: center;"> <span style="margin-bottom: 5px;">0</span> <span style="margin-top: 5px;">0</span> </div>
	太田	下村	西川	表	永吉	

	先鋒	次鋒	中堅	副将	大将	勝敗
紫錦台	伊藤	奥村	深川	後藤	檜本	<div style="border: 1px solid black; border-radius: 50%; width: 40px; height: 40px; display: flex; align-items: center; justify-content: center;"> <span style="margin-bottom: 5px;">6</span> <span style="margin-top: 5px;">4</span> </div>
	メ	メ			メ	
中能登	メ	コ	メ			<div style="border: 1px solid black; width: 40px; height: 40px; display: flex; align-items: center; justify-content: center;"> <span style="margin-bottom: 5px;">3</span> <span style="margin-top: 5px;">1</span> </div>
	中橋	土島	山森	佐味	平田	

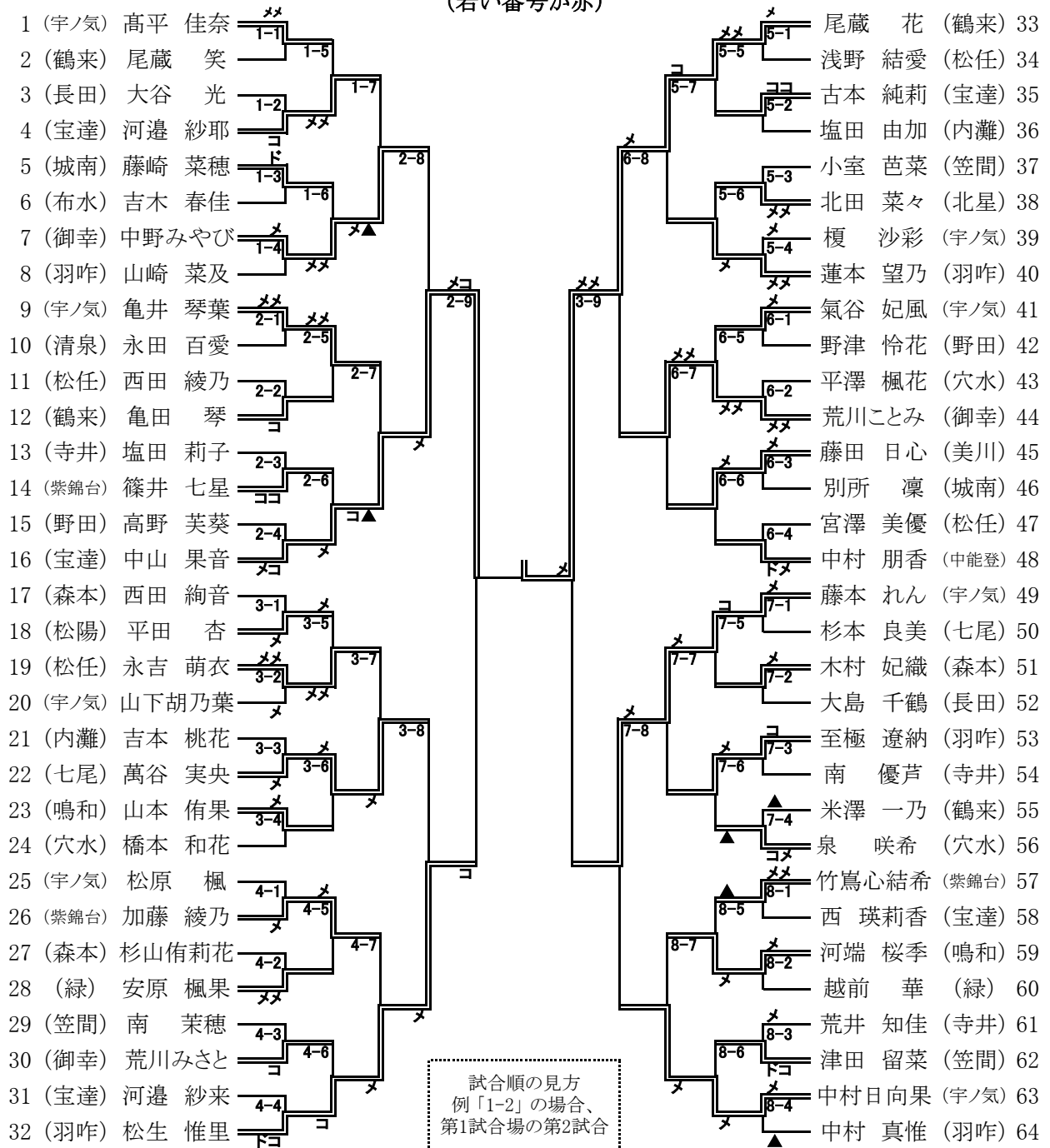
決勝

	先鋒	次鋒	中堅	副将	大将	勝敗
宇ノ気	山越	多田	木村	松村	森	<div style="border: 1px solid black; border-radius: 50%; width: 40px; height: 40px; display: flex; align-items: center; justify-content: center;"> <span style="margin-bottom: 5px;">5</span> <span style="margin-top: 5px;">3</span> </div>
			コ	▲	コ	
紫錦台	メ	▲	メ	メ		<div style="border: 1px solid black; width: 40px; height: 40px; display: flex; align-items: center; justify-content: center;"> <span style="margin-bottom: 5px;">3</span> <span style="margin-top: 5px;">2</span> </div>
	伊藤	奥村	深川	後藤	檜本	

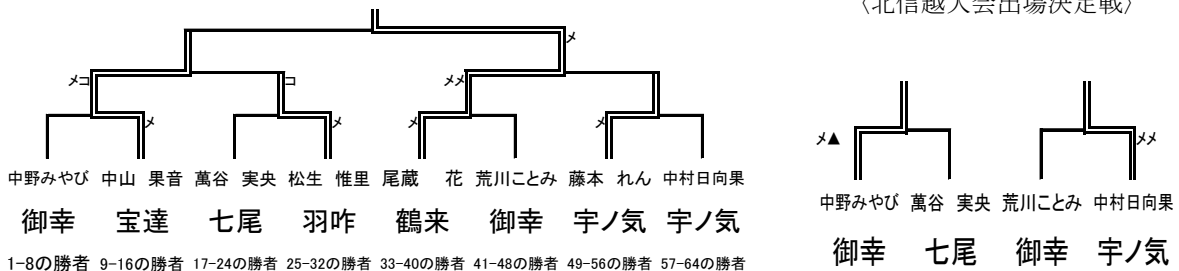
北信越出場決定戦

	先鋒	次鋒	中堅	副将	大将	勝敗
松任	太田	長瀬	西川	表	永吉	<div style="border: 1px solid black; border-radius: 50%; width: 40px; height: 40px; display: flex; align-items: center; justify-content: center;"> <span style="margin-bottom: 5px;">5</span> <span style="margin-top: 5px;">3</span> </div>
	メ	メ			メ	
中能登	メ	コ	コ	コ	✕	<div style="border: 1px solid black; width: 40px; height: 40px; display: flex; align-items: center; justify-content: center;"> <span style="margin-bottom: 5px;">4</span> <span style="margin-top: 5px;">1</span> </div>
	中橋	土島	山森	横井	平田	

# 女子個人戦トーナメント (若い番号が赤)



(北信越大会出場決定戦)



1-8の勝者 9-16の勝者 17-24の勝者 25-32の勝者 33-40の勝者 41-48の勝者 49-56の勝者 57-64の勝者

優勝	尾蔵 花 鶴来 (全中・北信越大会出場)	ベスト8	中村日向果 宇ノ気 (北信越大会出場)
2位	中山 果音 宝達 (全中・北信越大会出場)	ベスト8	中野みやび 御幸 (北信越大会出場)
3位	藤本 れん 宇ノ気 (北信越大会出場)	ベスト8	荒川ことみ 御幸
3位	松生 惟里 羽咋 (北信越大会出場)	ベスト8	萬谷 実央 七尾