

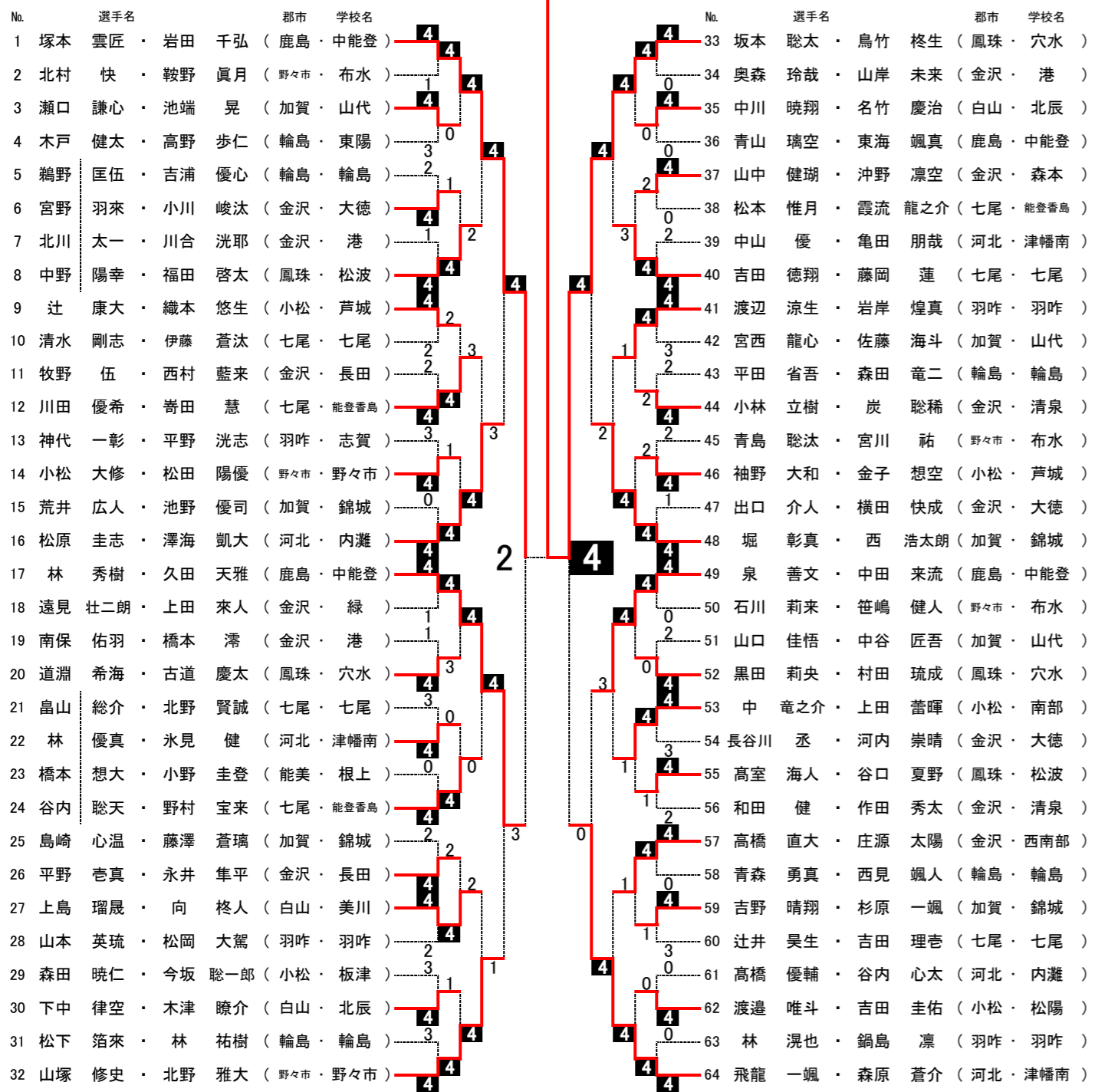
# 第71回 石川県中学校ソフトテニス大会

主催 石川県中学校体育連盟 石川県教育委員会 石川県ソフトテニス連盟 金沢市教育委員会  
日時 令和3年7月18日(日)

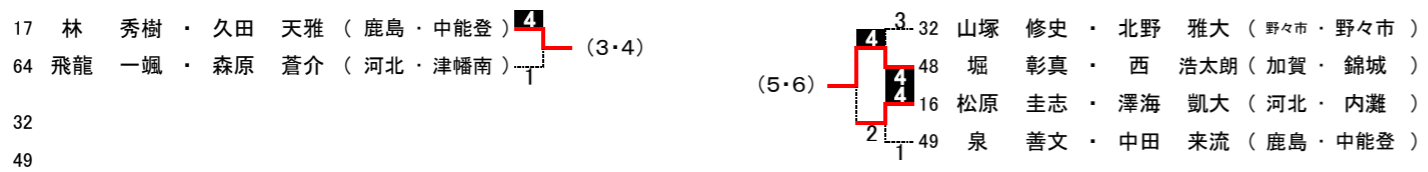
主管 石川県中体連ソフトテニス専門部 加賀地区中学校体育連盟 金沢市中学校体育連盟  
会場 城北市民テニスコート

## 男子個人戦

優勝 33 坂本 聡太 ・ 鳥竹 柁生 ( 鳳珠 ・ 穴水中学校 )



北信越大会代表順位決定戦

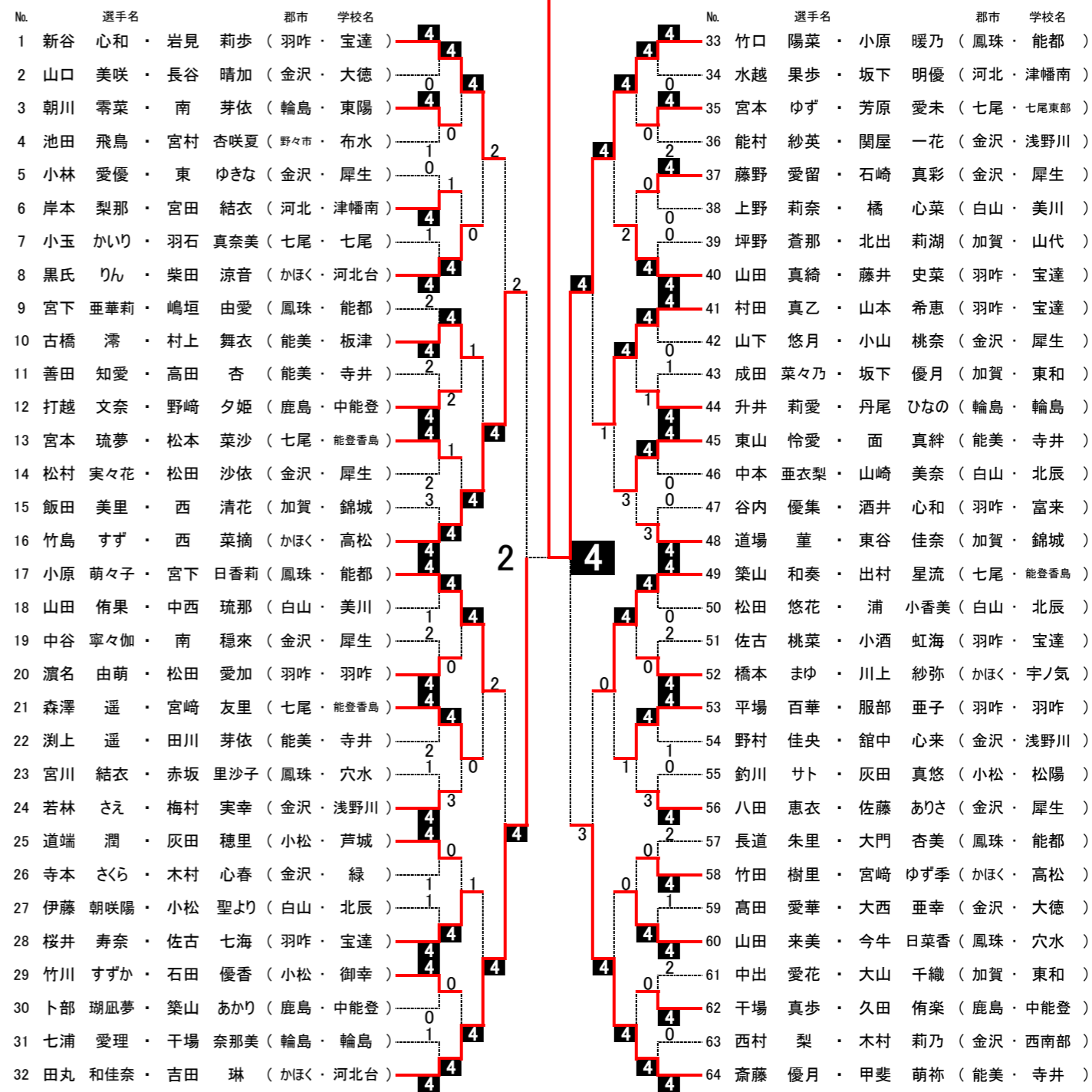


### 大会成績

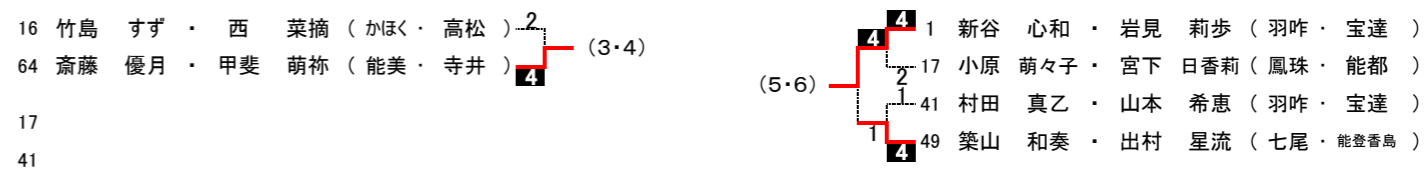
- 1位 坂本 聡太 ・ 鳥竹 柁生 ( 鳳珠 ・ 穴水 ) 第1代表
- 2位 塚本 雲匠 ・ 岩田 千弘 ( 鹿島 ・ 中能登 ) 第2代表
- 3位 林 秀樹 ・ 久田 天雅 ( 鹿島 ・ 中能登 ) 第3代表
- 3位 飛龍 一颯 ・ 森原 蒼介 ( 河北 ・ 津幡南 ) 第4代表
- 堀 彰真 ・ 西 浩太郎 ( 加賀 ・ 錦城 ) 第5代表
- 松原 圭志 ・ 澤海 凱大 ( 河北 ・ 内灘 ) 第6代表

## 女子個人戦

優勝 33 竹口 陽菜 ・ 小原 暖乃 ( 鳳珠 ・ 能都中学校 )



北信越大会代表順位決定戦



### 大会成績

- 1位 竹口 陽菜 ・ 小原 暖乃 ( 鳳珠 ・ 能都 ) 第1代表
- 2位 田丸 和佳奈 ・ 吉田 琳 ( かほく ・ 河北台 ) 第2代表
- 3位 齋藤 優月 ・ 甲斐 萌柁 ( 能美 ・ 寺井 ) 第3代表
- 3位 竹島 すず ・ 西 菜摘 ( かほく ・ 高松 ) 第4代表
- 新谷 心 ・ 岩見 莉歩 ( 羽咋 ・ 宝達 ) 第5代表
- 築山 和奏 ・ 出村 星流 ( 七尾 ・ 能登香島 ) 第6代表

# 第71回 石川県中学校ソフトテニス大会

主催 石川県中学校体育連盟 石川県教育委員会 石川県ソフトテニス連盟 金沢市教育委員会

主管 石川県中体連ソフトテニス専門部 加賀地区中学校体育連盟 金沢市中学校体育連盟

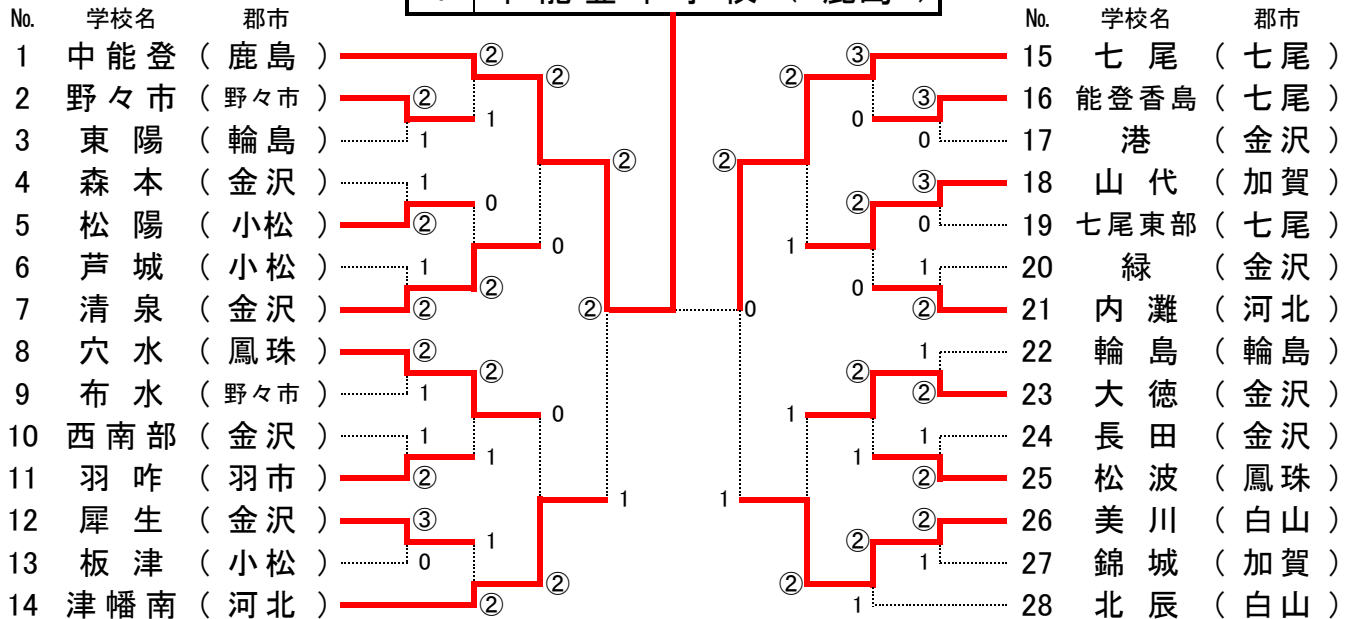
日時 令和3年7月17日(土)

会場 城北市民テニスコート

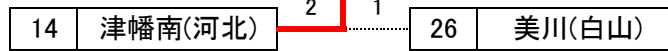
## 男子団体戦

### 優勝

1 中能登中学校 (鹿島)



北信越大会代表順位決定戦

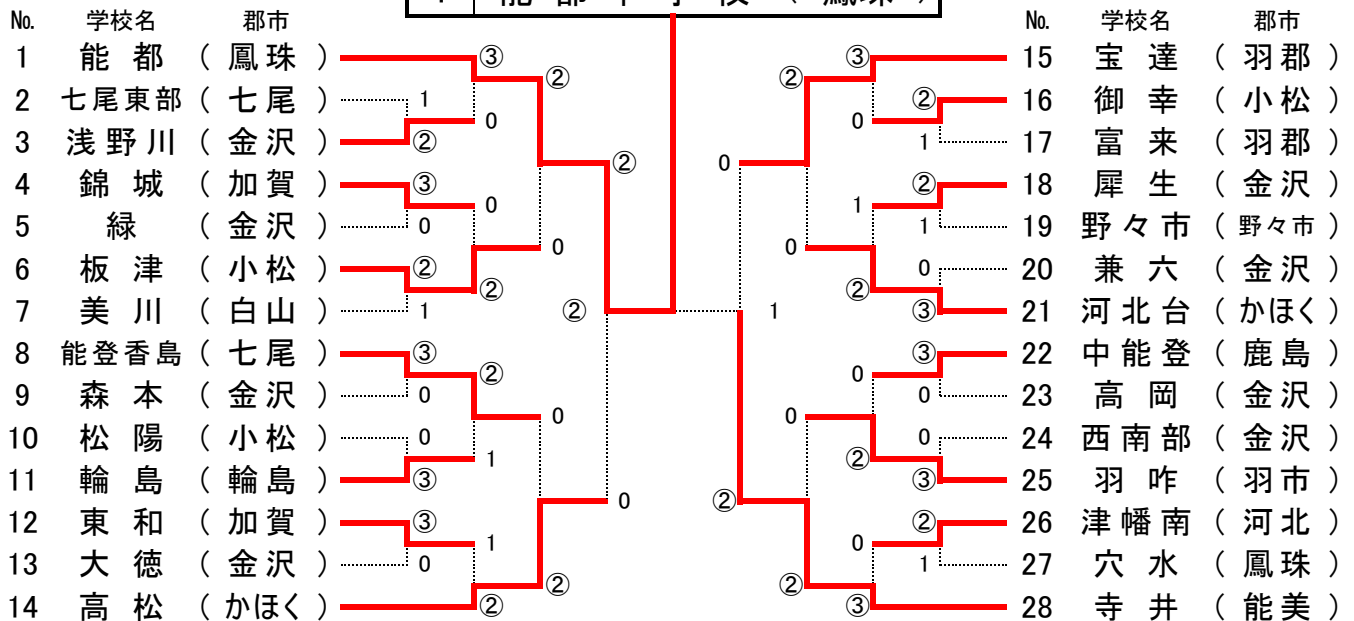


男子団体 1位 中能登(鹿島)第1代表 3位 津幡南(河北)第3代表  
大会成績 2位 七尾(七尾)第2代表 3位 美川(白山)

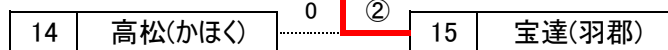
## 女子団体戦

### 優勝

1 能都中学校 (鳳珠)



北信越大会代表順位決定戦



女子団体 1位 能都(鳳珠)第1代表 3位 宝達(羽郡)第3代表  
大会成績 2位 寺井(能美)第2代表 3位 高松(かほく)