

団体予選リーグ戦

		1(A)		2(B)		3(C)		4(D)	
一回戦	県名	福井県	長野県	福井県	長野県	福井県	長野県	福井県	長野県
	校名	勝山北部 0 - 3 木曾町		勝山中部 2 - 1 日義		進明 1 - 2 犀陵		春江 2 - 1 下諏訪社	
	先鋒	川原 (寄切) ○ 高本		田中 ○ (押出) 田島		中尾 (押出) ○ 丸山		村中 ○ (不戦) 長田	
	中堅	光眞坊 (引落) ○ 高橋		嶋田 ○ (寄切) 鈴木		小寺 (押出) ○ 北村		牧田 ○ (寄切) 北川	
大将	中村 (上手投) ○ 神山		鵜山 (吊出) ○ 狩戸		福島 ○ (不戦) 0		木村 (押出) ○ 美齊津		

		1(A)		2(B)		3(C)		4(D)	
二回戦	県名	富山県	新潟県	富山県	新潟県	富山県	新潟県	富山県	新潟県
	校名	呉羽 2 - 1 津南中等		南星 2 - 1 糸魚川東		大門 -		志貴野 -	
	先鋒	川口 _{大吾} (寄切) ○ 関		五十嵐 ○ (押出) 高澤		高橋 ()		尾山 ()	
	中堅	川口 _{大地} ○ (上手投) 丸山		寶住 (寄倒) ○ 池田		安田 ()		岡島 ()	
大将	谷村 ○ (上手投) 本木		津田 ○ (寄切) 中村		長田 ()		野尻 ()		

		1(A)		2(B)		3(C)		4(D)	
三回戦	県名	石川県	長野県	石川県	長野県	石川県	長野県	石川県	長野県
	校名	犀生 3 - 0 木曾町		西南部 3 - 0 日義		鳴和 2 - 1 犀陵		津幡南 3 - 0 下諏訪社	
	先鋒	篠 ○ (小股掬) 高本		酒井 ○ (寄切) 田島		上田 ○ (押出) 丸山		湯浅 ○ (不戦) 長田	
	中堅	篠田 ○ (寄切) 高橋		若林 ○ (押出) 鈴木		山崎 (下手投) ○ 北村		山田 ○ (押出) 北川	
大将	森田 ○ (突出) 神山		大杉 ○ (下手投) 狩戸		宮永 ○ (不戦)		藤田 ○ (下手投) 美齊津		

		1(A)		2(B)		3(C)		4(D)	
四回戦	県名	福井県	新潟県	福井県	新潟県	福井県	新潟県	福井県	新潟県
	校名	勝山北部 0 - 3 津南中等		勝山中部 2 - 1 糸魚川東		進明 -		春江 -	
	先鋒	川原 (叩込) ○ 関		田中 ○ (押出) 高澤		中尾 ()		村中 ()	
	中堅	光眞坊 (突落) ○ 丸山		嶋田 (寄切) ○ 池田		小寺 ()		牧田 ()	
大将	中村 (寄切) ○ 本木		鵜山 ○ (足取) 中村		福島 ()		木村 ()		

		1(A)		2(B)		3(C)		4(D)	
五回戦	県名	富山県	石川県	富山県	石川県	富山県	石川県	富山県	石川県
	校名	呉羽 0 - 3 犀生		南星 2 - 1 西南部		大門 0 - 3 鳴和		志貴野 0 - 3 津幡南	
	先鋒	川口 _{大吾} (寄切) ○ 坂高		五十嵐 ○ (寄切) 小村		高橋 (送倒) ○ 上田		尾山 (押出) ○ 湯浅	
	中堅	川口 _{大地} (押出) ○ 篠田		寶住 (突出) ○ 若林		安田 (突出) ○ 山崎		岡島 (寄切) ○ 山田	
大将	谷村 (押出) ○ 森田		津田 ○ (上手投) 大杉		長田 (押出) ○ 宮永		野尻 (寄切) ○ 藤田		

		1(A)		2(B)		3(C)		4(D)	
六 回 戦	県名	長野県	新潟県	長野県	新潟県	長野県	新潟県	長野県	新潟県
	校名	木曾町	1 - 2 津南中等	日義	3 - 0 糸魚川東	犀陵	-	下諏訪社	-
	先鋒	高本 (押倒)	○ 関	田島 ○ (寄切)	高澤	丸山 ()		長田 ()	
	中堅	高橋 ○ (寄切)	丸山	鈴木 ○ (寄倒)	池田	北村 ()		北川 ()	
大將	神山 (押出)	○ 本木	狩戸 ○ (寄切)	中村	0 ()		美齊津 ()		

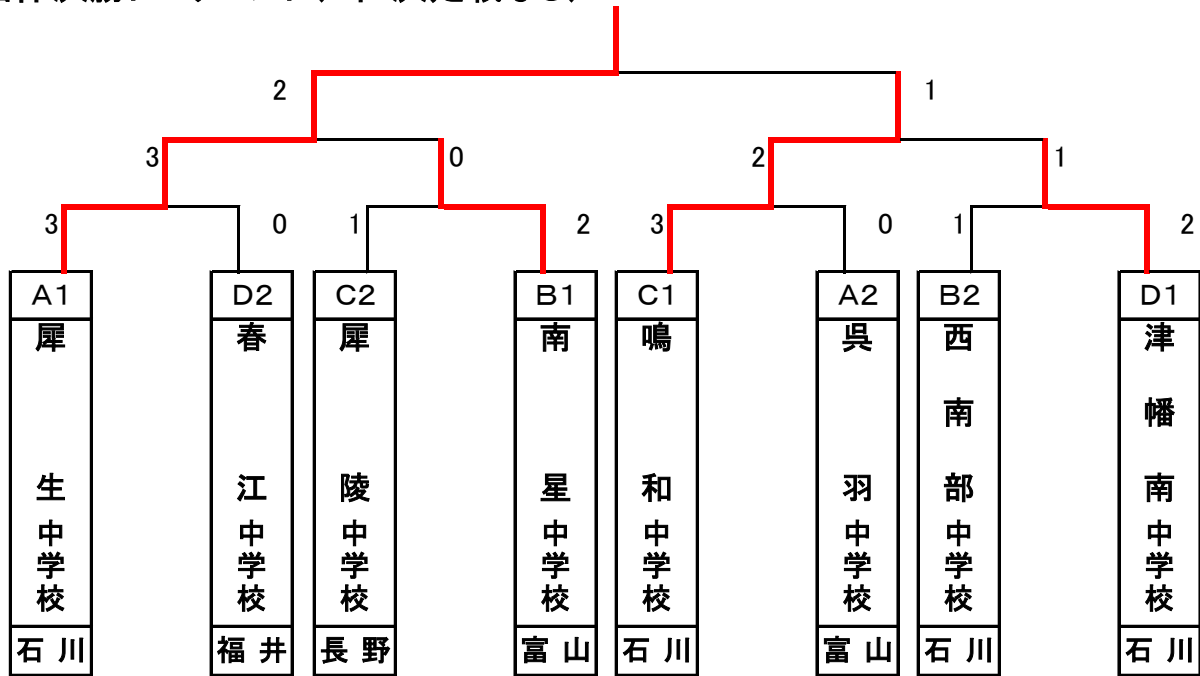
		1(A)		2(B)		3(C)		4(D)	
七 回 戦	県名	富山県	福井県	富山県	福井県	富山県	福井県	富山県	福井県
	校名	呉羽	3 - 0 勝山北部	南星	2 - 1 勝山中部	大門	3 - 0 進明	志貴野	0 - 3 春江
	先鋒	川口 ○ (寄切)	川原	五十嵐 ○ (押出)	田中	高橋 ○ (勇足)	中尾	尾山 (押出)	○ 村中
	中堅	川口 ○ (送出)	光眞坊	寶住 (押倒)	○ 嶋田	安田 ○ (突落)	小寺	岡島 (首投)	○ 牧田
大將	谷村 ○ (押出)	中村	津田 ○ (寄切)	鶴山	長田 ○ (寄切)	福島	野尻 (上手投)	○ 木村	

		1(A)		2(B)		3(C)		4(D)	
八 回 戦	県名	石川県	新潟県	石川県	新潟県	石川県	新潟県	石川県	新潟県
	校名	犀生	2 - 1 津南中等	西南部	3 - 0 糸魚川東	鳴和	-	津幡南	-
	先鋒	坂高 (押出)	○ 関	小村 ○ (突出)	高澤	上田 ()		湯浅 ()	
	中堅	篠田 ○ (押出)	丸山	若林 ○ (突出)	池田	山崎 ()		山田 ()	
大將	森田 ○ (突出)	本木	府中 ○ (突出)	中村	宮永 ()		藤田 ()		

		1(A)		2(B)		3(C)		4(D)	
九 回 戦	県名	富山県	長野県	富山県	長野県	富山県	長野県	富山県	長野県
	校名	呉羽	2 - 1 木曾町	南星	2 - 1 日義	大門	1 - 2 犀陵	志貴野	2 - 1 下諏訪社
	先鋒	川口 ○ (叩込)	高本	五十嵐 ○ (突出)	田島	高橋 (突出)	○ 丸山	尾山 ○ (不戦)	長田
	中堅	川口 (寄倒)	○ 高橋	寶住 (寄倒)	○ 鈴木	安田 (押出)	○ 北村	岡島 ○ (下手投)	北川
大將	谷村 ○ (寄倒)	神山	津田 ○ (上手投)	狩戸	長田 ○ (不戦)		野尻 (寄切)	○ 美齊津	

		1(A)		2(B)		3(C)		4(D)	
十 回 戦	県名	福井県	石川県	福井県	石川県	福井県	石川県	福井県	石川県
	校名	勝山北部	0 - 3 犀生	勝山中部	0 - 3 西南部	進明	0 - 3 鳴和	春江	0 - 3 津幡南
	先鋒	川原 (叩込)	○ 坂高	田中 (引落)	○ 小村	中尾 (寄切)	○ 上田	村中 (押出)	○ 松浦
	中堅	光眞坊 (突出)	○ 篠田	嶋田 (押出)	○ 若林	小寺 (突出)	○ 山崎	牧田 (上手投)	○ 岩本
大將	中村 (押出)	○ 松澤	鶴山 (押倒)	○ 府中	福島 (押出)	○ 宮永	木村 (寄倒)	○ 藤田	

団体決勝トーナメント(3位決定戦なし)



準々決勝

校名	犀生 - 春江	犀陵 - 南星	鳴和 - 呉羽	西南部 - 津幡南
結果	3 - 0	1 - 2	3 - 0	1 - 2
先鋒	坂高 ○ (寄切) 村中	丸山 (押出) ○ 五十嵐	角田 ○ (寄切) 川口大吾	小村 (押出) ○ 松浦
中堅	篠田 ○ (押倒) 牧田	北村 ○ (押出) 寶住	山崎 ○ (寄切) 川口大地	若林 (寄切) ○ 岩本
大将	松澤 ○ (寄倒) 木村	(不戦) ○ 津田	小坂 ○ (寄切) 谷村	府中 ○ (上手投) 藤田

準決勝

校名	犀生 - 南星	鳴和 - 津幡南
結果	3 - 0	2 - 1
先鋒	坂高 ○ (掬投) 五十嵐	角田 ○ (寄倒) 松浦
中堅	篠田 ○ (押出) 寶住	山崎 (小手投) ○ 岩本
大将	松澤 ○ (寄切) 津田	小坂 ○ (寄倒) 藤田

決勝

校名	犀生 - 鳴和
結果	2 - 1
先鋒	坂高 (上手投) ○ 角田
中堅	篠田 ○ (押出) 山崎
大将	松澤 ○ (寄倒) 小坂

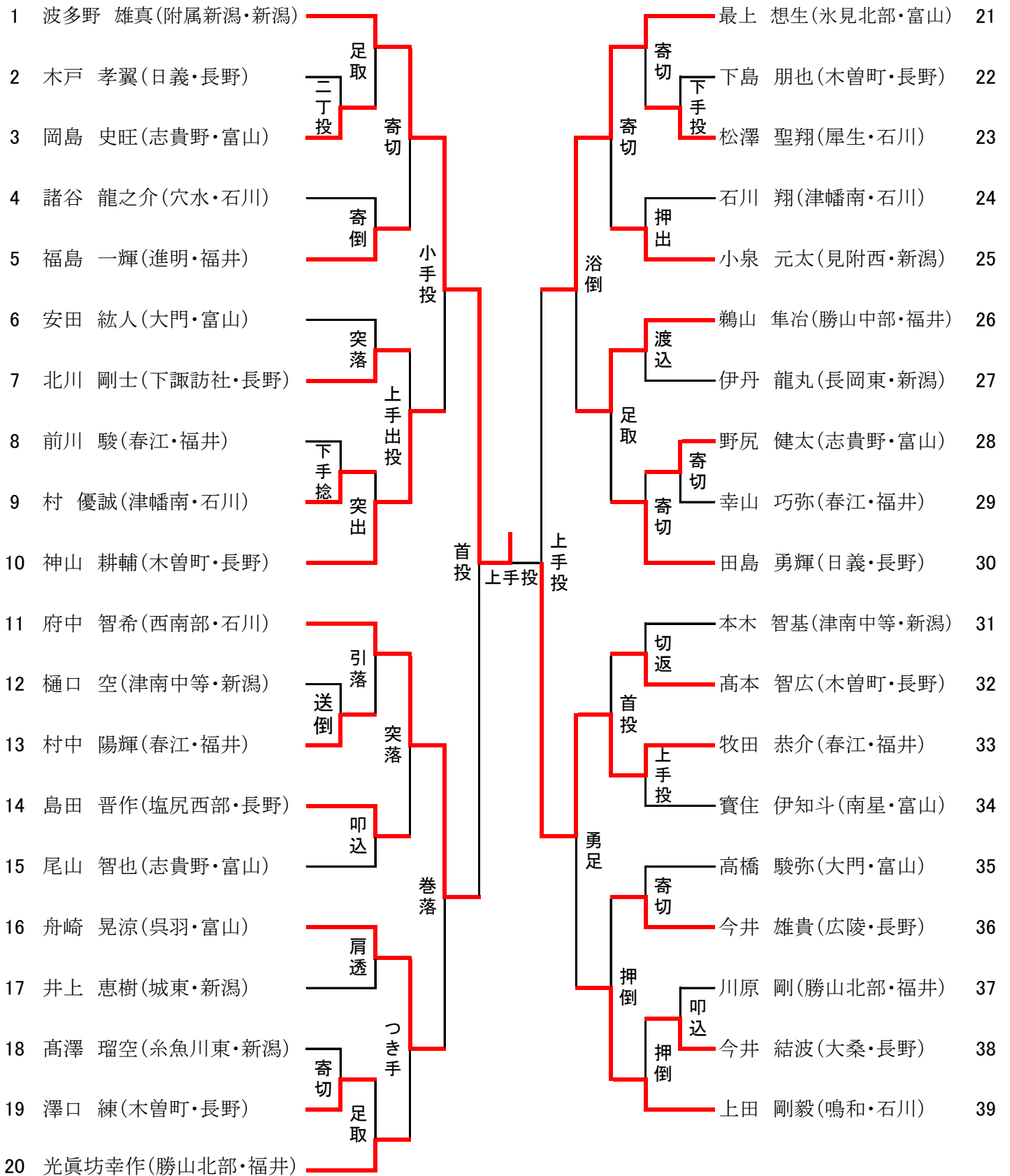
団体

1位	2位	3位
金沢市立犀生 中学校 (石川)	金沢市立鳴和 中学校 (石川)	高岡市立南星 中学校 (富山) 津幡町立津幡南 中学校 (石川)

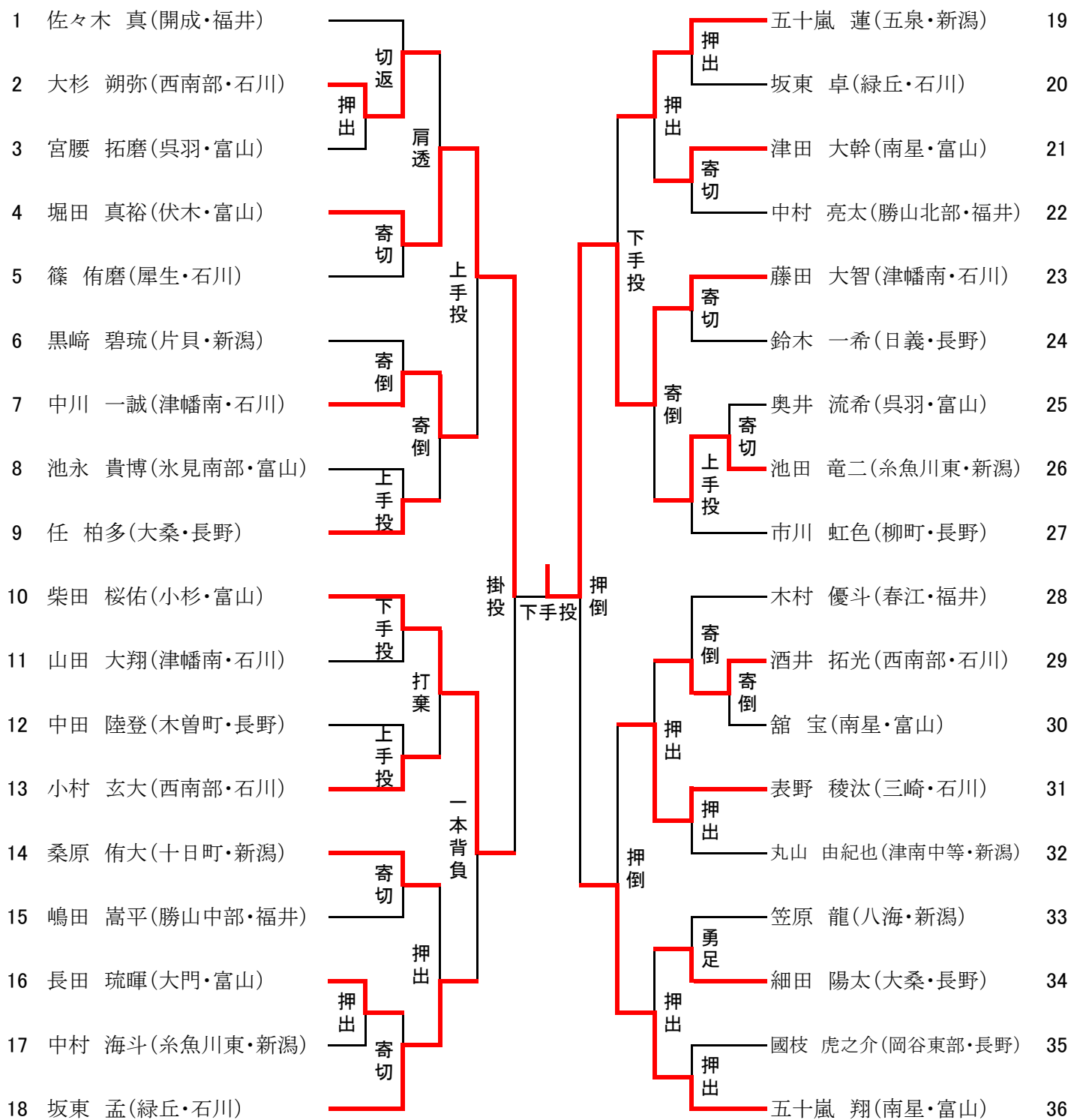
個人

	1位	2位	3位
轻量	波多野 雄真 (附属新潟・新潟)	牧田 恭介 (春江・福井)	府中 智希 (西南部・石川) 最上 想生 (氷見北部・富山)
轻量5位	神山 耕輔 (木曾町・長野)	舟崎 晃涼 (呉羽・富山)	鶴山 隼治 (勝山中部・福井) 上田 剛毅 (鳴和・石川)
中量	藤田 大智 (津幡南・石川)	堀田 真裕 (伏木・富山)	柴田 桜佑 (小杉・富山) 五十嵐 翔 (南星・富山)
中量5位	中川 一誠 (津幡南・石川)	坂東 孟 (緑丘・石川)	五十嵐 蓮 (五泉・新潟) 表野 稜汰 (三崎・石川)
重量	松澤 魁人 (犀生・石川)	鈴木 喜斗 (乙・新潟)	若林 剣 (西南部・石川) 角田 虎紀 (鳴和・石川)
重量5位	森田 陽彦 (犀生・石川)	北村 優太 (犀陵・長野)	坂高 健太 (犀生・石川) 篠田 裕之 (犀生・石川)

個人戦(軽量級)39名



個人戦(中量級)36名



個人戦(重量級)38名

