

## 第39回 北信越中学校総合競技大会 卓球競技

### 第1日目 男子団体

<予選リーグ>

A		1	2	3	4	試合 得点	順位	B		1	2	3	4	試合 得点	順位
1	河北台 (石川)	/	3-1	3-0	3-2	6	1	1	武生第二 (福井)	/	3-0	3-0	3-0	6	1
2	佐久穂 (長野)	1-3	/	3-0	2-3	4	3	2	芝園 (富山)	0-3	/	1-3	3-1	4	3
3	五十嵐 (新潟)	0-3	0-3	/	2-3	3	4	3	川北 (石川)	0-3	3-1	/	3-2	5	2
4	大東 (福井)	2-3	3-2	3-2	/	5	2	4	高綱 (長野)	0-3	1-3	2-3	/	3	4

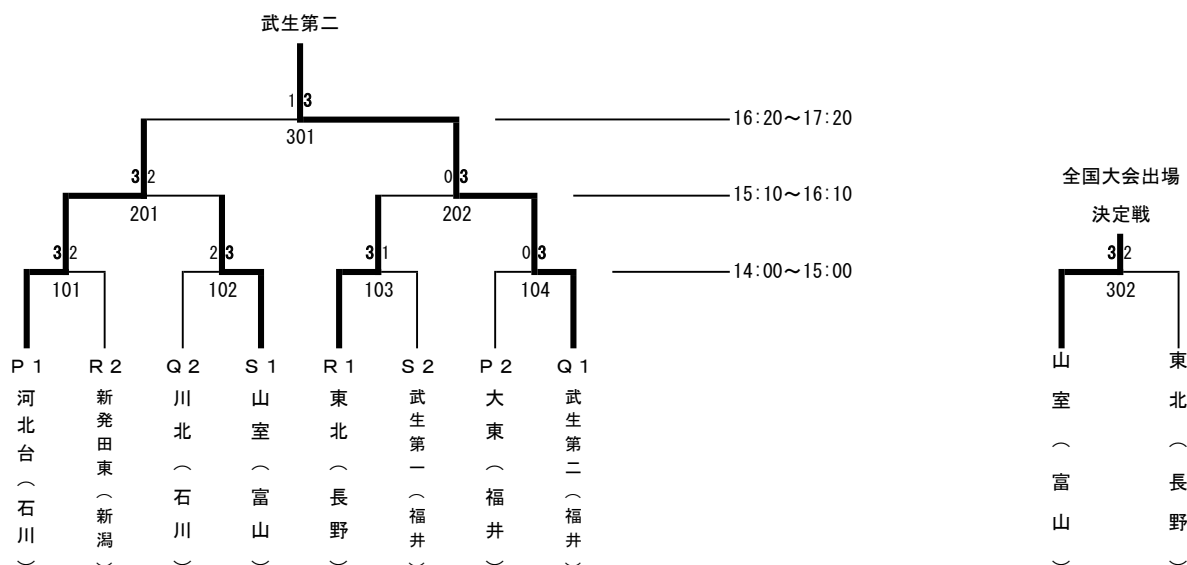
C		1	2	3	4	試合 得点	順位	D		1	2	3	4	試合 得点	順位
1	山室 (富山)	/	3-2	3-0	3-1	6	1	1	新発田東 (新潟)	/	1-3	3-1	3-1	5	2
2	武生第一 (福井)	2-3	/	3-0	3-0	5	2	2	東北 (長野)	3-1	/	3-1	3-2	6	1
3	内野 (新潟)	0-3	0-3	/	1-3	3	4	3	芳野 (富山)	1-3	1-3	/	1-3	3	4
4	内灘 (石川)	1-3	0-3	3-1	/	4	3	4	津幡南 (石川)	1-3	2-3	3-1	/	4	3

時間	A ブロック				B ブロック			
	コート No.	対 戦	コート No.	対 戦	コート No.	対 戦	コート No.	対 戦
8:40~10:20	1,2	河北台 - 大東	2,3	佐久穂 - 五十嵐	3,4	武生第二 - 高綱	4,5	芝園 - 川北
10:20~12:00	1,2	河北台 - 五十嵐	2,3	佐久穂 - 大東	3,4	武生第二 - 川北	4,5	芝園 - 高綱
12:00~13:40	1,2	河北台 - 佐久穂	2,3	五十嵐 - 大東	3,4	武生第二 - 芝園	4,5	川北 - 高綱

時間	C ブロック				D ブロック			
	コート No.	対 戦	コート No.	対 戦	コート No.	対 戦	コート No.	対 戦
8:40~10:20	6,7	山室 - 内灘	7,8	武生第一 - 内野	8,9	新発田東 - 津幡南	9,10	東北 - 芳野
10:20~12:00	6,7	山室 - 内野	7,8	武生第一 - 内灘	8,9	新発田東 - 芳野	9,10	東北 - 津幡南
12:00~13:40	6,7	山室 - 武生第一	7,8	内野 - 内灘	8,9	新発田東 - 東北	9,10	芳野 - 津幡南

※ 若い番号の学校が本部側のベンチです。決勝トーナメントは左側のチームが本部側となります。

<決勝トーナメント>



### 第39回 北信越中学校総合競技大会 卓球競技

#### 第1日目 女子団体

<予選リーグ>

A						B							
	1	2	3	4	試合 得点	順位		1	2	3	4	試合 得点	順位
1	津幡 (石川)	3-0	1-3	3-0	5	2	1	小杉 (富山)	0-3	1-3	1-3	3	4
2	三島 (新潟)	0-3	1-3	3-1	4	3	2	武生第二 (福井)	3-0	3-0	3-1	6	1
3	緑ヶ丘 (長野)	3-1	3-1	3-1	6	1	3	七尾 (石川)	3-1	0-3	3-2	5	2
4	福岡 (富山)	0-3	1-3	1-3	3	4	4	中之口 (新潟)	3-1	1-3	2-3	4	3

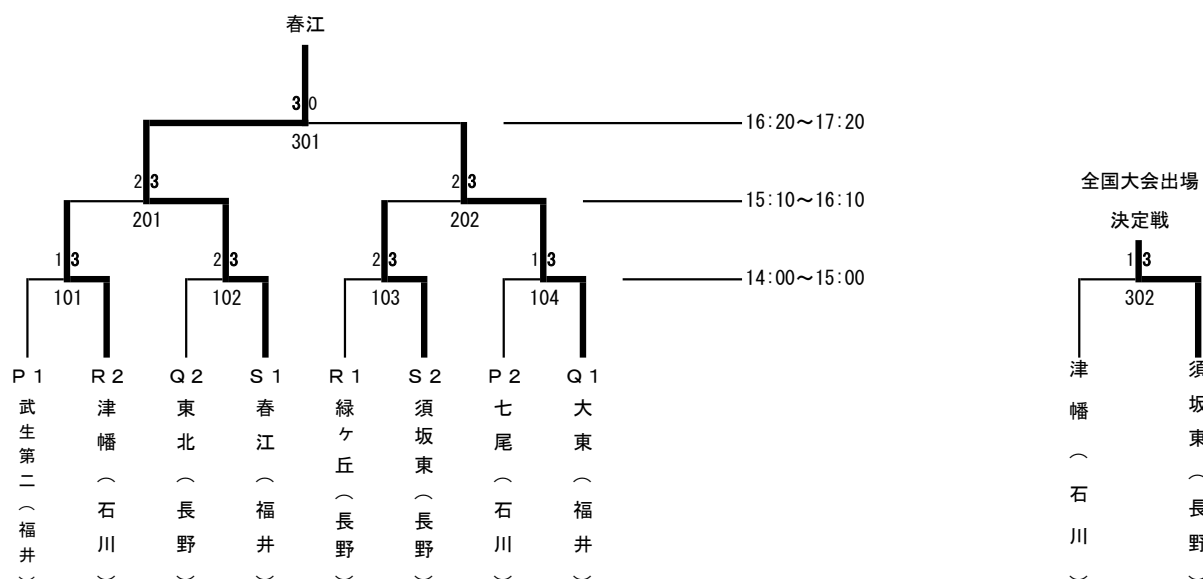
C						D							
	1	2	3	4	試合 得点	順位		1	2	3	4	試合 得点	順位
1	春江 (福井)	3-1	3-1	3-1	6	1	1	東北 (長野)	3-1	2-3	3-2	5	2
2	山室 (富山)	1-3	1-3	2-3	3	4	2	亀田 (新潟)	1-3	2-3	3-1	4	3
3	須坂東 (長野)	1-3	3-1	3-1	5	2	3	大東 (福井)	3-2	3-2	3-0	6	1
4	浅野川 (石川)	1-3	3-2	1-3	4	3	4	城南 (石川)	2-3	1-3	0-3	3	4

時間	A ブロック				B ブロック			
	コート No.	対 戦	コート No.	対 戦	コート No.	対 戦	コート No.	対 戦
8:40~10:20	11, 12	津幡 - 福岡	12, 13	三島 - 緑ヶ丘	13, 14	小杉 - 中之口	14, 15	武生第二 - 七尾
10:20~12:00	11, 12	津幡 - 緑ヶ丘	12, 13	三島 - 福岡	13, 14	小杉 - 七尾	14, 15	武生第二 - 中之口
12:00~13:40	11, 12	津幡 - 三島	12, 13	緑ヶ丘 - 福岡	13, 14	小杉 - 武生第二	14, 15	七尾 - 中之口

時間	C ブロック				D ブロック			
	コート No.	対 戦	コート No.	対 戦	コート No.	対 戦	コート No.	対 戦
8:40~10:20	16, 17	春江 - 浅野川	17, 18	山室 - 須坂東	18, 19	東北 - 城南	19, 20	亀田 - 大東
10:20~12:00	16, 17	春江 - 須坂東	17, 18	山室 - 浅野川	18, 19	東北 - 大東	19, 20	亀田 - 城南
12:00~13:40	16, 17	春江 - 山室	17, 18	須坂東 - 浅野川	18, 19	東北 - 亀田	19, 20	大東 - 城南

※ 若い番号の学校が本部側のベンチです。決勝トーナメントは左側のチームが本部側となります。

<決勝トーナメント>



## 男子団体順位

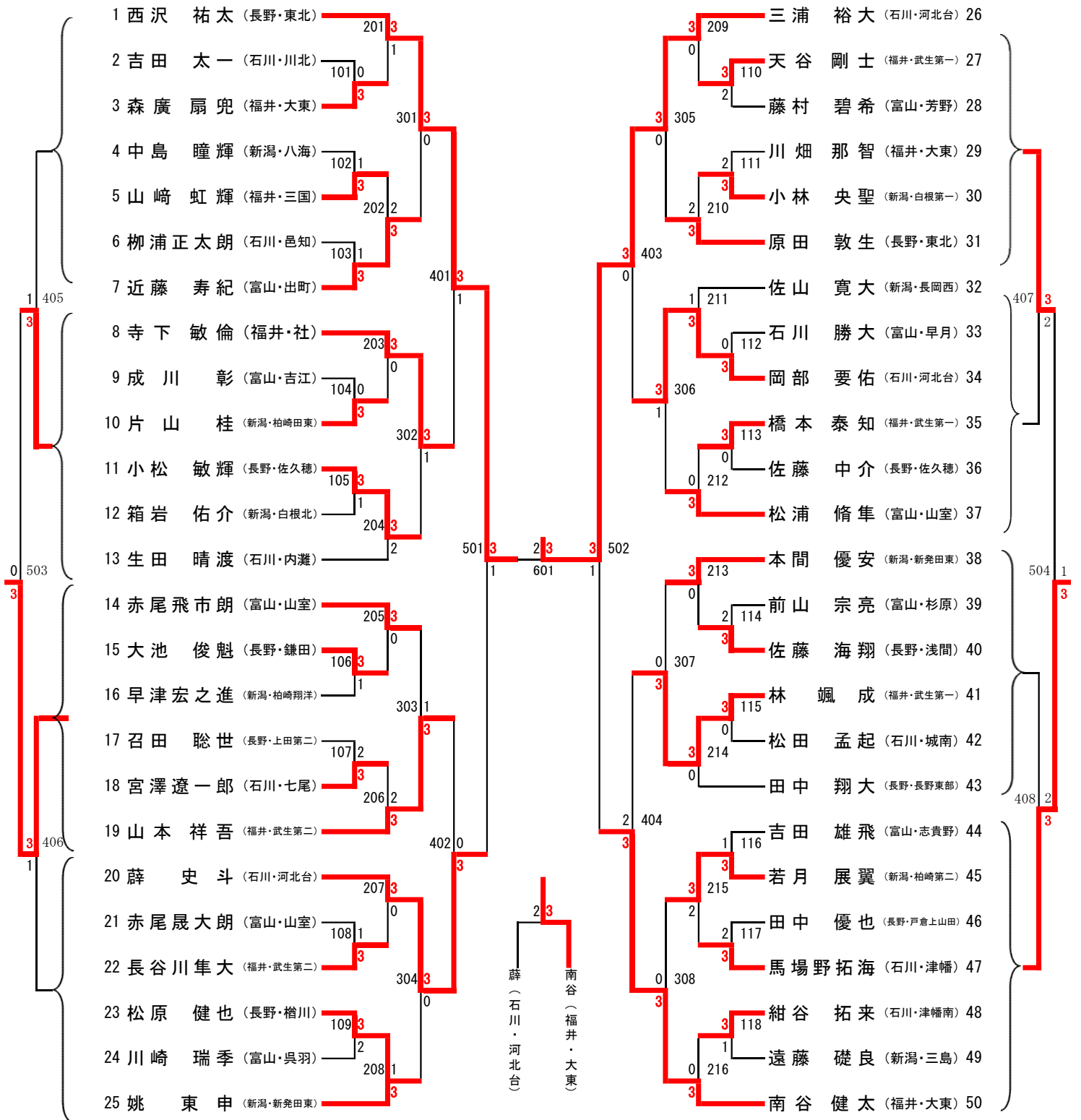
## 女子団体順位

順位	学校名	県名
1位	越前市武生第二中学校	福井
2位	かほく市立河北台中学校	石川
3位	富山市立山室中学校	富山
//	長野市立東北中学校	長野
5位	福井市大東中学校	福井
//	新発田市立東中学校	新潟
//	川北町立川北中学校	石川
//	越前市武生第一中学校	福井

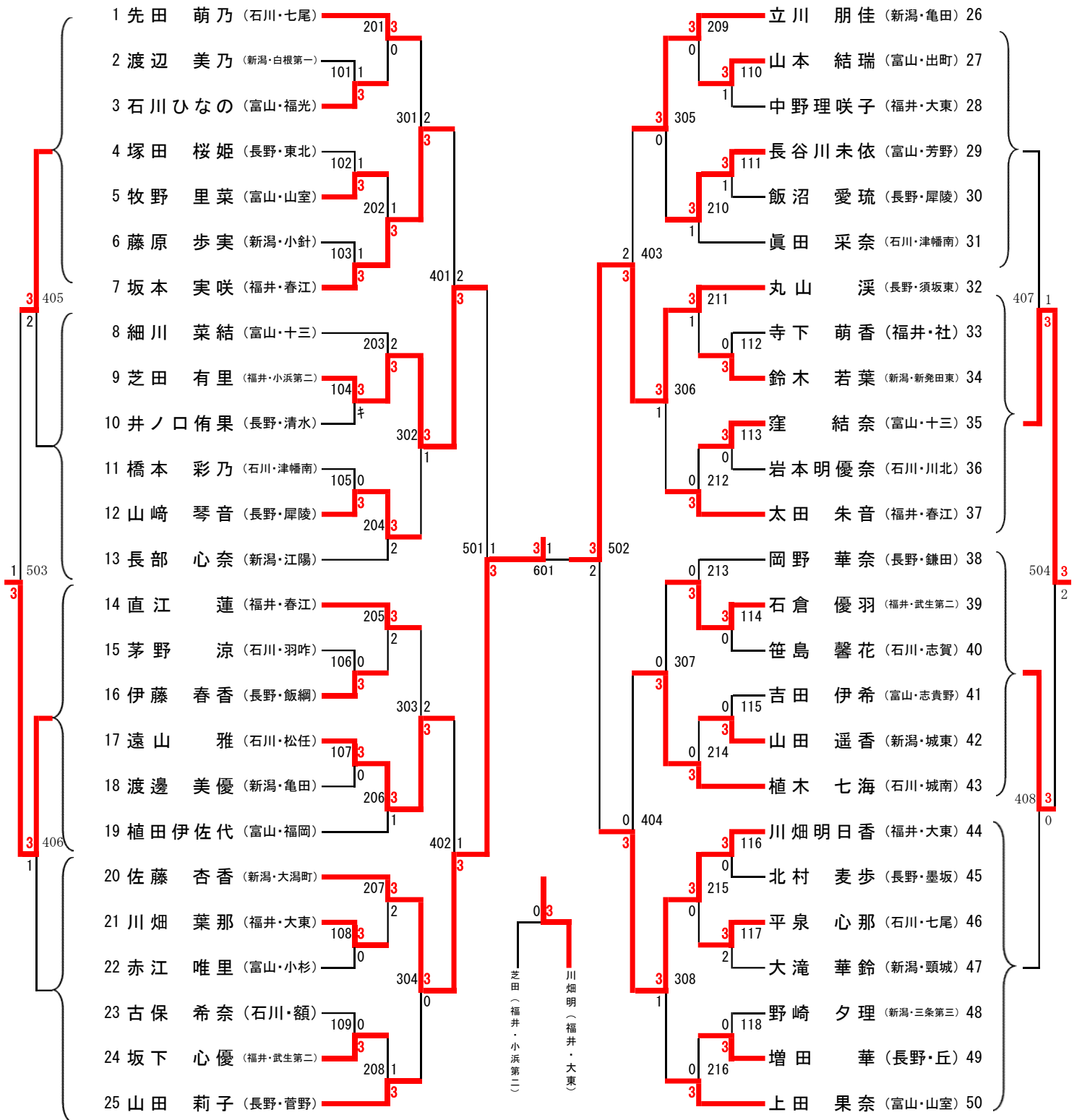
全国大会出場

順位	学校名	県名
1位	坂井市立春江中学校	福井
2位	福井市大東中学校	福井
3位	須坂市立東中学校	長野
//	津幡町立津幡中学校	石川
5位	長野市立東北中学校	長野
//	七尾市立七尾中学校	石川
//	飯田市立緑ヶ丘中学校	長野
//	越前市武生第二中学校	福井

# 平成30年度 第39回北信越中学校総合競技大会 卓球競技 男子個人結果



# 平成30年度 第39回北信越中学校総合競技大会 卓球競技 女子個人結果



## 男子

シード 順位	北信越 順位	学校名	選手名	県名
1	1位	かほく市立河北台中学校	三浦 裕大	石川
2	2位	長野市立東北中学校	西沢 祐太	長野
3	3位	福井市大東中学校	南谷 健太	福井
4	3位	かほく市立河北台中学校	藤 史斗	石川
5	5位	かほく市立河北台中学校	岡部 要佑	石川
6	5位	福井市社中学校	寺下 敏倫	福井
7	5位	越前市武生第一中学校	林 颯成	福井
8	5位	越前市武生第二中学校	山本 祥吾	福井
9	※	柏崎市立第二中学校	若月 展翼	新潟
10	※	富山市立山室中学校	赤尾 飛市朗	富山

全国大会出場

## 女子

シード 順位	北信越 順位	学校名	選手名	県名
1	1位	上越市立大湊町中学校	佐藤 杏香	新潟
2	2位	須坂市立東中学校	丸山 溪	長野
3	3位	福井市大東中学校	川畑 明日香	福井
4	3位	小浜市立小浜第二中学校	芝田 有里	福井
5	5位	白山市立松任中学校	遠山 雅	石川
6	5位	新潟市立亀田中学校	立川 朋佳	新潟
7	5位	金沢市立城南中学校	植木 七海	石川
8	5位	坂井市立春江中学校	坂本 実咲	福井
9	※	坂井市立春江中学校	直江 蓮	福井
10	※	坂井市立春江中学校	太田 朱音	福井

※ 全中出場決定戦によって出場権獲得