

◆日程

平成30年8月8日(水)

- 北信越5県競技部代表者会議 14時30分 ~ 金沢市立鳴和中学校
○監督会議 16時00分 ~ 金沢市立鳴和中学校

平成30年8月9日(木)

開 場	8時00分
審 判 会 議	9時00分
開 会 式	9時30分
競 技 開 始	10時00分
団 体 予 選 リ ー グ 戦	10時00分 ~ 12時00分
団 体 決 勝 ト ー ナ メ ン ト 戦	12時00分 ~ 12時30分
個 人 戦 軽 量 級 ト ー ナ メ ン ト 戦	12時40分 ~ 13時30分
個 人 戦 中 量 級 ト ー ナ メ ン ト 戦	13時40分 ~ 14時10分
個 人 戦 重 量 級 ト ー ナ メ ン ト 戦	14時20分 ~ 15時00分
閉 会 式	15時30分 ~

開会式次第

○選手・役員整列

- | | | | |
|----|-------------|----------------|-----------|
| 1 | 開 式 通 告 | | |
| 2 | 開 会 宣 言 | 競 技 委 員 長 | 五百崎 剛 |
| 3 | 国 旗 諸 旗 儀 礼 | | |
| 4 | 優 勝 旗 等 返 還 | 前 年 度 優 勝 校 | 金沢市立犀生中学校 |
| 5 | あ い さ つ | 競 技 会 長 | 作田 善久 |
| 6 | 激 励 の 言 葉 | (一社)石川県相撲連盟理事長 | 高 芳 晴 様 |
| 7 | 歓 迎 の 言 葉 | 金沢市立鳴和中学校生徒会長 | 田村 郁也 |
| 8 | 競 技 上 の 注 意 | 審 判 長 | 寺下 富士夫 |
| 9 | 選 手 宣 誓 | 金沢市立鳴和中学校相撲部 | 角田 虎紀 |
| 10 | 閉 式 通 告 | | |

○選手・役員退場

閉会式次第

○選手・役員整列

- | | | | |
|---|---------|-------------|---------------|
| 1 | 開 式 通 告 | | |
| 2 | 成 績 発 表 | 競 技 委 員 長 | 五百崎 剛 |
| 3 | 表 彰 | 競 技 会 長 | 作田 善久 |
| 4 | 閉 会 宣 言 | 競 技 副 委 員 長 | 五十嵐 洋貴 |
| 5 | 閉 式 通 告 | | ・来年度開催 新潟県委員長 |

○選手・役員退場

競技役員

競技会長	作田 善久（石川）
競技副会長	本間 修一（新潟）柴田 顕光（福井）岡本 直人（富山）宮下 設吉（長野）
競技委員長	五百崎剛（石川）
競技副委員長	五十嵐洋貴（新潟）見崎 洋之（福井）杉林 雅章（富山）上村 裕一（長野）
審判長	寺下富士夫（連盟）
副審判長	浅田勝大（連盟）新谷 俊郎（連盟）高 芳晴（連盟）畠中美津男（連盟） 森山喜博（連盟）
審判幹事	小林計一（連盟）
主 審	浦上祐幸（連盟）表野良夫（連盟）鍛冶谷繁男（連盟）金谷雅雄（連盟） 北山信一（連盟）
副 審	五十嵐洋貴（新潟）乾 将勝（福井）杉林 雅章（富山）須田昭男（長野） 朝島憲治（連盟）魚住昭文（連盟）上田信也（連盟）大山 稔（連盟） 奥田純一（連盟）鈴木 了（連盟）熟田聖一（連盟）田畑寿吉（連盟） 坪野 侃（連盟）徳田哲雄（連盟）野村治夫（連盟）濱洋一郎（連盟） 浜崎光寿（連盟）平野雅巳（連盟）福田幸男（連盟）道辻敬志（連盟） 山上慈明（連盟）山岸隆志（板津）吉倉 満（河北台）
総 務	五百崎剛（石川）西村幸祐（津幡南）大森大世（松波）堀田健二（鳴和） 川口大輔（兼六）北村大樹（錦城）吉倉 満（河北台）
受付・接待	堀田健二（鳴和）羽場美里（鳴和）金沢市立鳴和中学校美術部
記録・報道	五百崎剛（石川）金沢市立工業高等学校相撲部・金沢学院高等学校相撲部
進行・放送	石塚久幸（連盟）下田春男（連盟）橋本俊一（連盟）
式典・表彰	浦上祐幸（連盟）表野良夫（連盟）鍛冶谷繁男（連盟）金谷雅雄（連盟） 北山信一（連盟）
救 護	石川育子（医王山）
会場・駐車場	川口大輔（兼六）北村大樹（錦城）
土俵・選手	角谷直良（連盟）塚本勇洋（連盟）金沢市立工業高等学校相撲部・金沢学院高等学校相撲部

団体予選リーグ戦

		1(A)		2(B)		3(C)		4(D)	
一回戦	県名	福井県	長野県	福井県	長野県	福井県	長野県	福井県	長野県
	校名	勝山北部	- 木曾町	勝山中部	- 日義	進明	- 犀陵	春江	- 下諏訪社
	先鋒	川原 ()	高本	田中 ()	田島	中尾 ()	丸山	村中 ()	長田
	中堅	光眞坊 ()	高橋	嶋田 ()	鈴木	小寺 ()	北村	牧田 ()	北川
大将	中村 ()	神山	鶴山 ()	狩戸	福島 ()		木村 ()	美齊津	

		1(A)		2(B)		3(C)		4(D)	
二回戦	県名	富山県	新潟県	富山県	新潟県	富山県	新潟県	富山県	新潟県
	校名	呉羽	- 津南中等	南星	- 糸魚川東	大門	-	志貴野	-
	先鋒	川口 大香 ()	関	五十嵐 ()	高澤	高橋 ()		尾山 ()	
	中堅	川口 大地 ()	丸山	寶住 ()	池田	安田 ()		岡島 ()	
大将	谷村 ()	本木	津田 ()	中村	長田 (-)		野尻 ()		

		1(A)		2(B)		3(C)		4(D)	
三回戦	県名	石川県	長野県	石川県	長野県	石川県	長野県	石川県	長野県
	校名	犀生	- 木曾町	西南部	- 日義	鳴和	- 犀陵	津幡南	- 下諏訪社
	先鋒	篠 ()	高本	酒井 ()	田島	上田 ()	丸山	湯浅 ()	長田
	中堅	篠田 ()	高橋	若林 ()	鈴木	山崎 ()	北村	山田 ()	北川
大将	森田 ()	神山	大杉 ()	狩戸	宮永 ()		藤田 ()	美齊津	

		1(A)		2(B)		3(C)		4(D)	
四回戦	県名	福井県	新潟県	福井県	新潟県	福井県	新潟県	福井県	新潟県
	校名	勝山北部	- 津南中等	勝山中部	- 糸魚川東	進明	-	春江	-
	先鋒	川原 ()	関	田中 ()	高澤	中尾 ()		村中 ()	
	中堅	光眞坊 ()	丸山	嶋田 ()	池田	小寺 ()		牧田 ()	
大将	中村 ()	本木	鶴山 ()	中村	福島 ()		木村 ()		

		1(A)		2(B)		3(C)		4(D)	
五回戦	県名	富山県	石川県	富山県	石川県	富山県	石川県	富山県	石川県
	校名	呉羽	- 犀生	南星	- 西南部	大門	- 鳴和	志貴野	- 津幡南
	先鋒	川口 大香 ()	篠	五十嵐 ()	酒井	高橋 ()	上田	尾山 ()	湯浅
	中堅	川口 大地 ()	篠田	寶住 ()	若林	安田 ()	山崎	岡島 ()	山田
大将	谷村 ()	森田	津田 ()	大杉	長田 ()	宮永	野尻 ()	藤田	

		1(A)		2(B)		3(C)		4(D)	
六 回 戦	県名	長野県	新潟県	長野県	新潟県	長野県	新潟県	長野県	新潟県
	校名	木曾町	- 津南中等	日義	- 糸魚川東	犀陵	-	下諏訪社	-
	先鋒	高本 ()	関	田島 ()	高澤	丸山 ()		長田 ()	
	中堅	高橋 ()	丸山	鈴木 ()	池田	北村 ()		北川 ()	
大将	神山 ()	本木	狩戸 ()	中村	()		美齊津 ()		

		1(A)		2(B)		3(C)		4(D)	
七 回 戦	県名	富山県	福井県	富山県	福井県	富山県	福井県	富山県	福井県
	校名	呉羽	- 勝山北部	南星	- 勝山中部	大門	- 進明	志貴野	- 春江
	先鋒	川口 大吾 ()	川原	五十嵐 ()	田中	高橋 ()	中尾	尾山 ()	村中
	中堅	川口 大地 ()	光眞坊	寶住 ()	嶋田	安田 ()	小寺	岡島 ()	牧田
大将	谷村 ()	中村	津田 ()	鶴山	長田 ()	福島	野尻 ()	木村	

		1(A)		2(B)		3(C)		4(D)	
八 回 戦	県名	石川県	新潟県	石川県	新潟県	石川県	新潟県	石川県	新潟県
	校名	犀生	- 津南中等	西南部	- 糸魚川東	鳴和	-	津幡南	-
	先鋒	篠 ()	関	酒井 ()	高澤	上田 ()		湯浅 ()	
	中堅	篠田 ()	丸山	若林 ()	池田	山崎 ()		山田 ()	
大将	森田 ()	本木	大杉 ()	中村	宮永 ()		藤田 ()		

		1(A)		2(B)		3(C)		4(D)	
九 回 戦	県名	富山県	長野県	富山県	長野県	富山県	長野県	富山県	長野県
	校名	呉羽	- 木曾町	南星	- 日義	大門	- 犀陵	志貴野	- 下諏訪社
	先鋒	川口 大吾 ()	高本	五十嵐 ()	田島	高橋 ()	丸山	尾山 ()	長田
	中堅	川口 大地 ()	高橋	寶住 ()	鈴木	安田 ()	北村	岡島 ()	北川
大将	丸山 ()	神山	津田 ()	狩戸	長田 ()		野尻 ()	美齊津	

		1(A)		2(B)		3(C)		4(D)	
十 回 戦	県名	福井県	石川県	福井県	石川県	福井県	石川県	福井県	石川県
	校名	勝山北部	- 犀生	勝山中部	- 西南部	進明	- 鳴和	春江	- 津幡南
	先鋒	川原 ()	篠	田中 ()	酒井	中尾 ()	上田	村中 ()	湯浅
	中堅	光眞坊 ()	篠田	嶋田 ()	若林	小寺 ()	山崎	牧田 ()	山田
大将	中村 ()	森田	鶴山 ()	大杉	福島 ()	宮永	木村 ()	藤田	

団体予選リーグ戦結果表

Aリーグ

			呉羽	勝山北部	犀生	木曽町	津南中等教育学校	勝数	得点	順位
1	呉羽 中学校	富山県		⑦	⑤	⑨	②			
2	勝山北部 中学校	福井県	⑦		⑩	①	④			
3	犀生 中学校	石川県	⑤	⑩		③	⑧			
4	木曽町 中学校	長野県	⑨	①	③		⑥			
5	津南中等教育学校	新潟県	②	④	⑧	⑥				

Bリーグ

			南星	勝山中部	西南部	日義	糸魚川東	勝数	得点	順位
1	南星 中学校	富山県		⑦	⑤	⑨	②			
2	勝山中部 中学校	福井県	⑦		⑩	①	④			
3	西南部 中学校	石川県	⑤	⑩		③	⑧			
4	日義 中学校	長野県	⑨	①	③		⑥			
5	糸魚川東 中学校	新潟県	②	④	⑧	⑥				

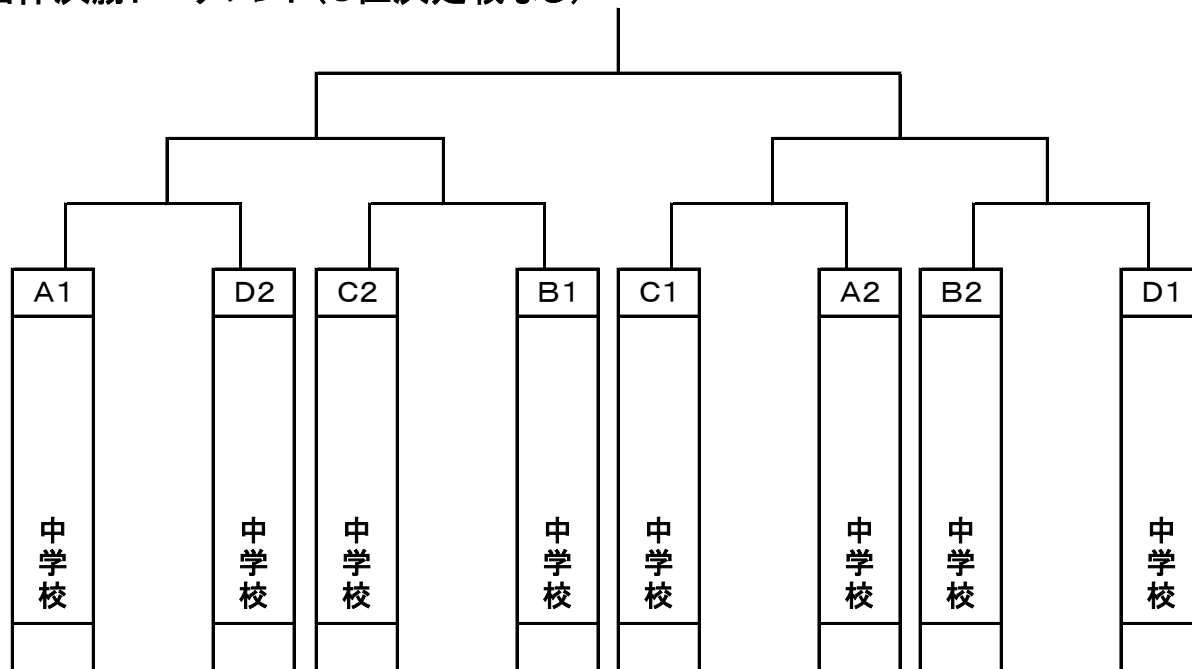
Cリーグ

			大門	進明	鳴和	犀陵		勝数	得点	順位
1	大門 中学校	富山県		⑦	⑤	⑨	②			
2	進明 中学校	福井県	⑦		⑩	①	④			
3	鳴和 中学校	石川県	⑤	⑩		③	⑧			
4	犀陵 中学校	長野県	⑨	①	③		⑥			
5	中学校	新潟県	②	④	⑧	⑥				

Dリーグ

			志貴野	春江	津幡南	下諏訪社		勝数	得点	順位
1	志貴野 中学校	富山県		⑦	⑤	⑨	②			
2	春江 中学校	福井県	⑦		⑩	①	④			
3	津幡南 中学校	石川県	⑤	⑩		③	⑧			
4	下諏訪社 中学校	長野県	⑨	①	③		⑥			
5	中学校	新潟県	②	④	⑧	⑥				

団体決勝トーナメント(3位決定戦なし)



準々決勝

校名	-	-	-	-
結果	-	-	-	-
先鋒	()	()	()	()
中堅	()	()	()	()
大将	()	()	()	()

準決勝

校名	-	-
結果	-	-
先鋒	()	()
中堅	()	()
大将	()	()

決勝

校名	-
結果	-
先鋒	()
中堅	()
大将	()

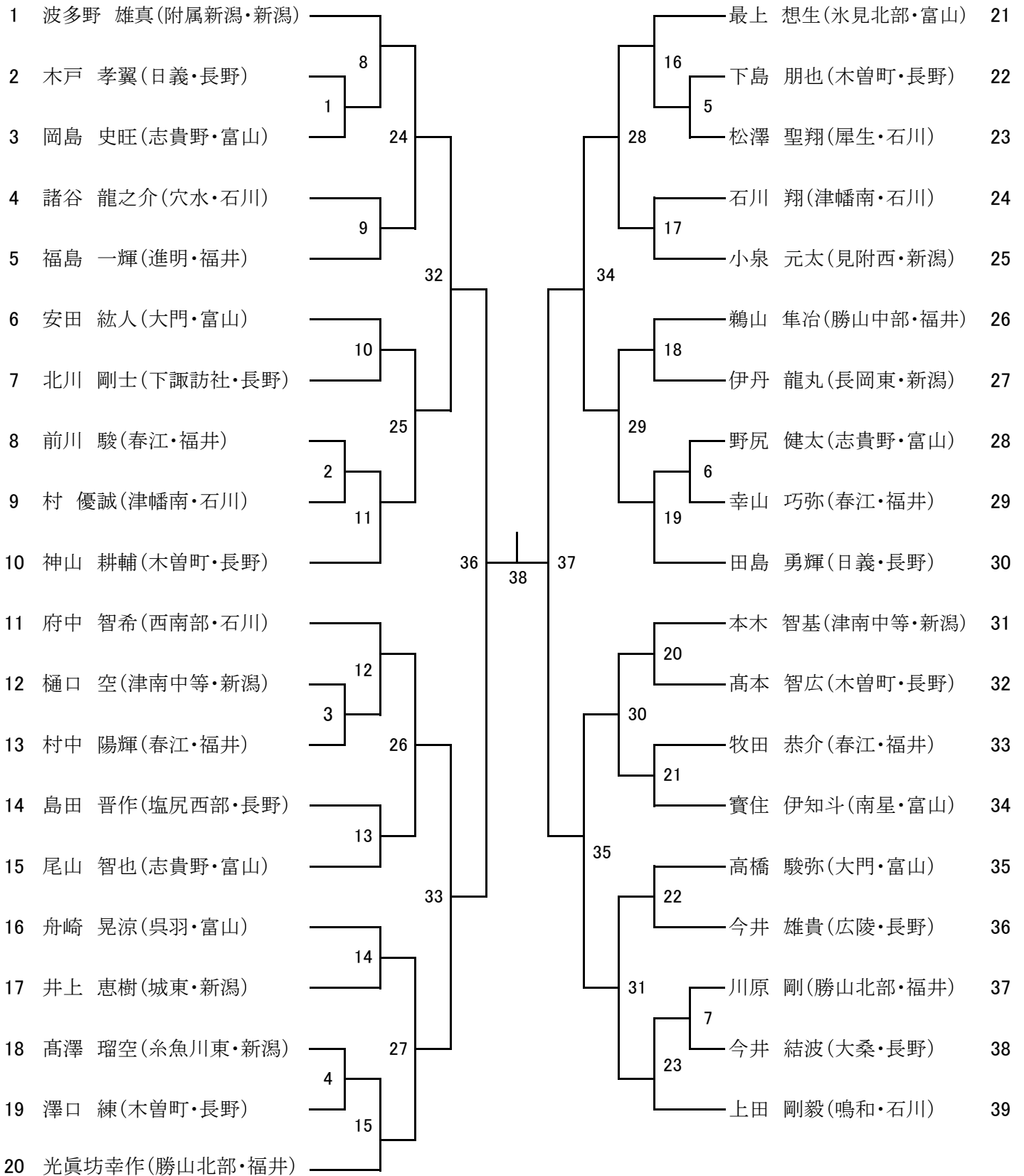
団体

1位	2位	3位	
()	()	()	()

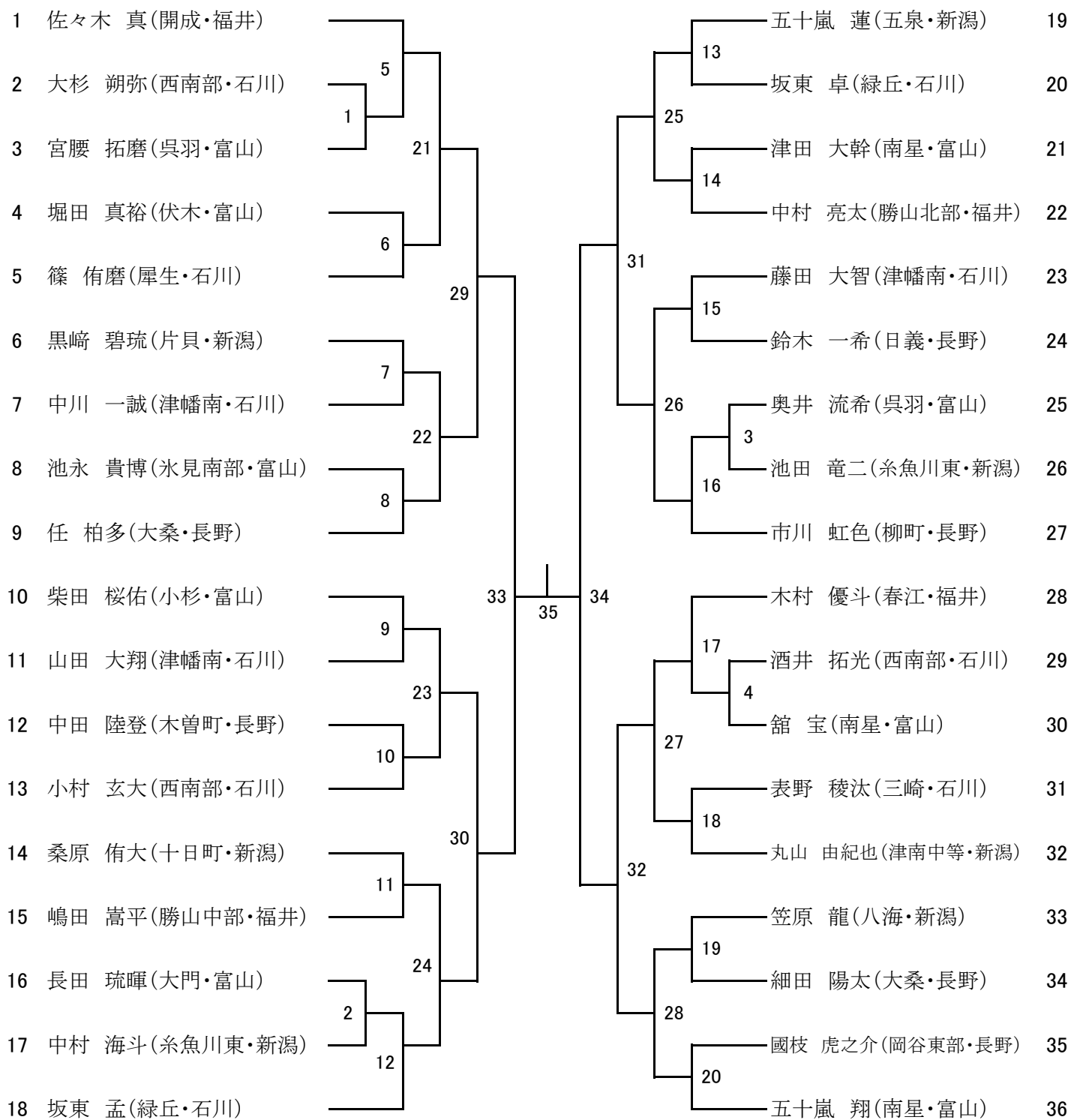
個人

	1位	2位	3位	
轻量	()	()	()	()
轻量5位	()	()	()	()
中量	()	()	()	()
中量5位	()	()	()	()
重量	()	()	()	()
重量5位	()	()	()	()

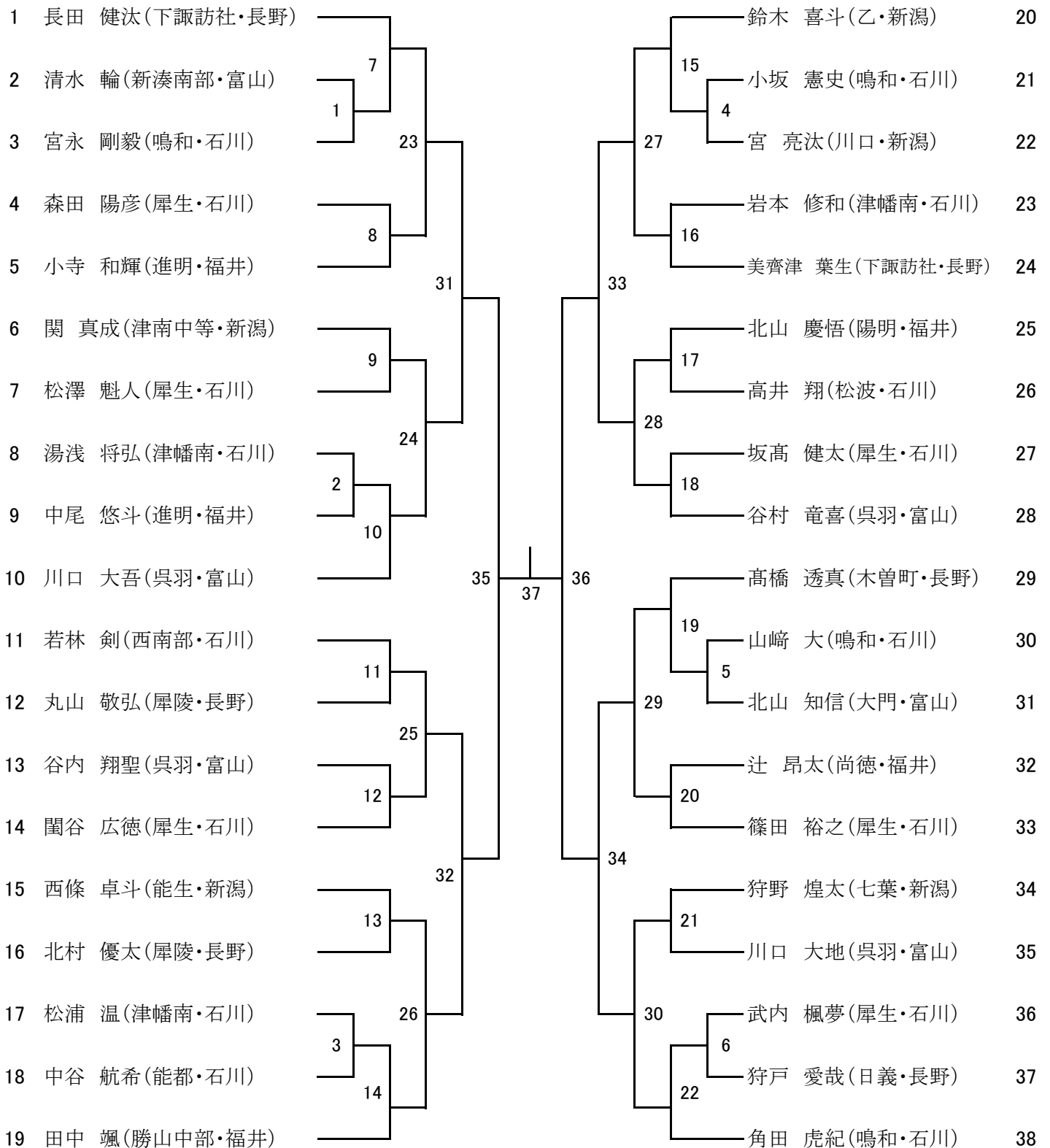
個人戦(軽量級)39名



個人戦(中量級)36名



個人戦(重量級)38名



栄光の足跡

回	団体	個人	回	団体	個人
第1回	大門中 (富山)	1年 引地 正心 (門前 中・石川) 2年 松本 司和 (鳴和 中・石川) 3年 竹内 善明 (香島 中・石川)	第21回	鳴和中 (石川)	1年 辻 聡 (鳴和 中・石川) 2年 坂口 靖幸 (緑丘 中・石川) 3年 山本 拓樹 (鳴和 中・石川)
第2回	穴水中 (石川)	1年 坂下 文一 (緑丘 中・石川) 2年 引地 正心 (門前 中・石川) 3年 稲葉 昌一 (中島 中・石川)	第22回	鳴和中 (石川)	1年 山本 祐斗 (西南部 中・石川) 2年 辻 聡 (鳴和 中・石川) 3年 中野 考太 (鳴和 中・石川)
第3回	大門中 (富山)	1年 永田 利嗣 (高浜 中・石川) 2年 植田 満男 (鶴来 中・石川) 3年 正木 透 (三崎 中・石川)	第23回	橋立中 (石川)	1年 矢鋪 光太郎 (西南部 中・石川) 2年 山本 祐斗 (西南部 中・石川) 3年 辻 聡 (鳴和 中・石川)
第4回	香島中 (石川)	1年 浜田 寿人 (内灘 中・石川) 2年 新谷 茂 (門前 中・石川) 3年 奈良 靖司 (上田第三 中・長野)	第24回	能都中 (石川)	1年 遠藤 聖太 (西南部 中・石川) 2年 矢鋪 光太郎 (西南部 中・石川) 3年 山本 祐斗 (西南部 中・石川)
第5回	内灘中 (石川)	1年 加納 幸喜 (高岡西部 中・富山) 2年 浜田 寿人 (内灘 中・石川) 3年 上田 浩史 (野々市 中・石川)	第25回	西南部中 (石川)	1年 南 翔太 (西南部 中・石川) 2年 田邊 直人 (鳴和 中・石川) 3年 鈴木 正博 (中条 中・新潟)
第6回	内灘中 (石川)	1年 狩山 啓一 (香島 中・石川) 2年 岡本 孝則 (木戸 中・新潟) 3年 鈴木 修 (十日町南 中・新潟)	第26回	鳴和中 (石川)	軽量級 岩坂 晃太 (三崎 中・石川) 中量級 岡田 智成 (西南部 中・石川) 重量級 矢橋 賢一 (鳴和 中・石川)
第7回	香島中 (石川)	1年 内生 蔵学 (日義 中・長野) 2年 竹園 貴志 (松陵 中・石川) 3年 浅田 康洋 (内灘 中・石川)	第27回	西南部中 (石川)	軽量級 坂上 熙英 (東新潟 中・新潟) 中量級 塚本 直紀 (佐渡東 中・新潟) 重量級 中出 雄真 (東和 中・石川)
第8回	香島中 (石川)	1年 園山 智之 (金大附属 中・石川) 2年 梅田 貴雄 (内灘 中・石川) 3年 竹園 貴志 (鳴和 中・石川)	第28回	鳴和中 (石川)	軽量級 吉塚 翔貴 (南星 中・富山) 中量級 百瀬 潤仁 (福島 中・長野) 重量級 石坂 拓矢 (東北 中・長野)
第9回	八尾中 (富山)	1年 松本 洋志 (小木 中・石川) 2年 銘形 俊道 (内灘 中・石川) 3年 出島 武春 (鳴和 中・石川)	第29回	西南部中 (石川)	軽量級 中平 竜至 (松波 中・石川) 中量級 小林 拓矢 (犀陵 中・長野) 重量級 堀田 健二 (鳴和 中・石川)
第10回	小木中 (石川)	1年 五百崎 剛 (呉羽 中・富山) 2年 松本 洋志 (小木 中・石川) 3年 梅木 崇行 (門前 中・石川)	第30回	西南部中 (石川)	軽量級 中畑 裕雅 (福島 中・長野) 中量級 中村 友哉 (西南部 中・石川) 重量級 達 綾哉 (西南部 中・石川)
第11回	鳴和中 (石川)	1年 石山 昇 (藤見 中・新潟) 2年 石倉 大二郎 (香島 中・石川) 3年 若林 智典 (八尾 中・富山)	第31回	西南部中 (石川)	軽量級 寺沢 陸 (金井 中・新潟) 中量級 鶴川 喜貴 (東和 中・石川) 重量級 山本 正克 (信大附属長野 中・長野)
第12回	呉羽中 (富山)	1年 郷原 仲 (山潟 中・新潟) 2年 土合 亮 (大門 中・富山) 3年 五百崎 剛 (呉羽 中・富山)	第32回	鳴和中 (石川)	軽量級 中山 和馬 (黒埼 中・新潟) 中量級 濱田 悠楽 (三崎 中・石川) 重量級 西野 倫理 (西南部 中・石川)
第13回	鳴和中 (石川)	1年 松井 雅史 (鳴和 中・石川) 2年 宮坂 伸一郎 (鳴和 中・石川) 3年 小坂 隼 (鳴和 中・石川)	第33回	鳴和中 (石川)	軽量級 西屋 秀樹 (羽咋 中・石川) 中量級 長谷部 友樹 (新津第五 中・新潟) 重量級 深沢 立樹 (津幡南 中・石川)
第14回	鳴和中 (石川)	1年 幸正 哲士 (志貴野 中・富山) 2年 松井 雅史 (鳴和 中・石川) 3年 宮坂 伸一郎 (鳴和 中・石川)	第34回	犀生中 (石川)	軽量級 山崎 直哉 (松波 中・石川) 中量級 庄司 慧司 (呉羽 中・富山) 重量級 干場 伸介 (鳴和 中・石川)
第15回	鳴和中 (石川)	1年 森川 一 (内灘 中・石川) 2年 中 剛史 (小木 中・石川) 3年 下原 三四郎 (福島 中・長野)	第35回	津幡南中 (石川)	軽量級 田島 大輝 (日義 中・長野) 中量級 中山 航希 (黒埼 中・新潟) 重量級 高橋 優太 (能生 中・新潟)
第16回	鳴和中 (石川)	1年 喜三 直哉 (鳴和 中・石川) 2年 森川 一 (内灘 中・石川) 3年 中 剛史 (小木 中・石川)	第36回	鳴和中 (石川)	軽量級 土井 敢太 (穴水 中・石川) 中量級 篠田 宏介 (犀生 中・石川) 重量級 中村 泰輝 (能生 中・新潟)
第17回	鳴和中 (石川)	1年 樋本 充芳 (緑丘 中・石川) 2年 霧尾 聡 (鳴和 中・石川) 3年 小西 巧 (鳴和 中・石川)	第37回	犀生中 (石川)	軽量級 野尻 健太 (開成 中・福井) 中量級 若林 穂高 (西南部 中・石川) 重量級 深沢 成矢 (津幡南 中・石川)
第18回	鳴和中 (石川)	1年 横山 昌也 (福島 中・長野) 2年 樋本 充芳 (緑丘 中・石川) 3年 喜三 直哉 (鳴和 中・石川)	第38回	犀生中 (石川)	軽量級 山下 立真 (緑丘 中・石川) 中量級 池田 龍之祐 (西南部 中・石川) 重量級 白神 嶺治 (鳴和 中・石川)
第19回	緑丘中 (石川)	1年 山本 拓樹 (鳴和 中・石川) 2年 寺下 隆浩 (能都 中・石川) 3年 樋本 充芳 (緑丘 中・石川)	第39回		(中) (中) (中)
第20回	福島中 (長野)	1年 市村 太貴 (水沢 中・新潟) 2年 山本 拓樹 (鳴和 中・石川) 3年 寺下 隆浩 (能都 中・石川)	第40回		(中) (中) (中)