

第1日目 男子団体

<予選リーグ>

A		1	2	3	4	試合 得点	順位
1	河北台 (石川)						
2	佐久穂 (長野)						
3	五十嵐 (新潟)						
4	大東 (福井)						

B		1	2	3	4	試合 得点	順位
1	武生第二 (福井)						
2	芝園 (富山)						
3	川北 (石川)						
4	高綱 (長野)						

C		1	2	3	4	試合 得点	順位
1	山室 (富山)						
2	武生第一 (福井)						
3	内野 (新潟)						
4	内灘 (石川)						

D		1	2	3	4	試合 得点	順位
1	新発田東 (新潟)						
2	東北 (長野)						
3	芳野 (富山)						
4	津幡南 (石川)						

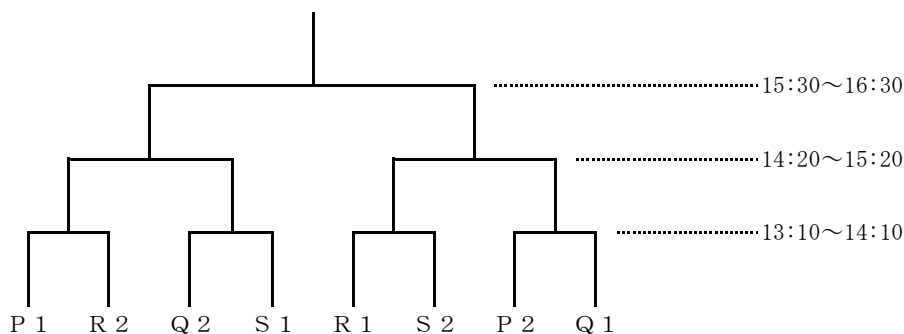
時間	A ブロック				B ブロック			
	コート No.	対 戦	コート No.	対 戦	コート No.	対 戦	コート No.	対 戦
8:40~10:00	①.2	河北台 - 大東	②.3	佐久穂 - 五十嵐	3.④	武生第二 - 高綱	4.⑤	芝園 - 川北
10:00~11:20	①.2	河北台 - 五十嵐	②.3	佐久穂 - 大東	3.④	武生第二 - 川北	4.⑤	芝園 - 高綱
11:20~12:40	①.2	河北台 - 佐久穂	②.3	五十嵐 - 大東	3.④	武生第二 - 芝園	4.⑤	川北 - 高綱

時間	C ブロック				D ブロック			
	コート No.	対 戦	コート No.	対 戦	コート No.	対 戦	コート No.	対 戦
8:40~10:00	⑥.7	山室 - 内灘	⑦.8	武生第一 - 内野	8.⑨	新発田東 - 津幡南	9.⑩	東北 - 芳野
10:00~11:20	⑥.7	山室 - 内野	⑦.8	武生第一 - 内灘	8.⑨	新発田東 - 芳野	9.⑩	東北 - 津幡南
11:20~12:40	⑥.7	山室 - 武生第一	⑦.8	内野 - 内灘	8.⑨	新発田東 - 東北	9.⑩	芳野 - 津幡南

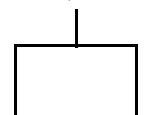
※ベンチは予選リーグ組み合わせ表の番号が小さい方、決勝トーナメントは左側のチームが本部側を使用して下さい。

※コートは○印がついた台を優先的に使用し、○印のついていない台は空き次第使用して下さい。

<決勝トーナメント>



全国大会出場
順位戦



第1日目 女子団体

<予選リーグ>

A		1	2	3	4	試合 得点	順位
1	津幡 (石川)	/					
2	三島 (新潟)		/				
3	緑ヶ丘 (長野)			/			
4	福岡 (富山)				/		

B		1	2	3	4	試合 得点	順位
1	小杉 (富山)	/					
2	武生第二 (福井)		/				
3	七尾 (石川)			/			
4	中之口 (新潟)				/		

C		1	2	3	4	試合 得点	順位
1	春江 (福井)	/					
2	山室 (富山)		/				
3	須坂東 (長野)			/			
4	浅野川 (石川)				/		

D		1	2	3	4	試合 得点	順位
1	東北 (長野)	/					
2	亀田 (新潟)		/				
3	大東 (福井)			/			
4	城南 (石川)				/		

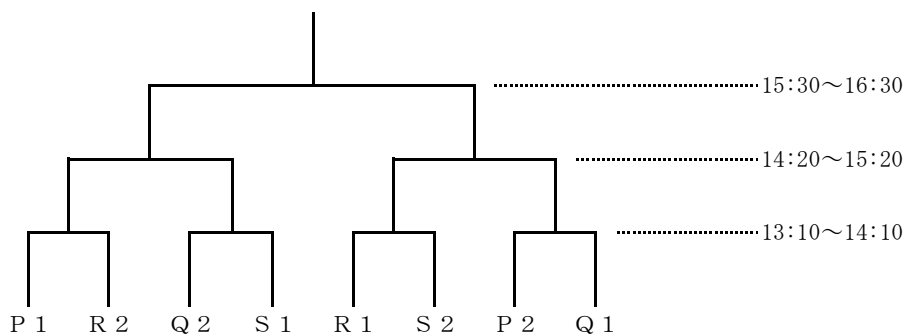
時間	A ブロック				B ブロック			
	コート No.	対 戦	コート No.	対 戦	コート No.	対 戦	コート No.	対 戦
8:40~10:00	⑩.12	津幡 - 福岡	⑫.13	三島 - 緑ヶ丘	13.14	小杉 - 中之口	14.15	武生第二 - 七尾
10:00~11:20	⑩.12	津幡 - 緑ヶ丘	⑫.13	三島 - 福岡	13.14	小杉 - 七尾	14.15	武生第二 - 中之口
11:20~12:40	⑩.12	津幡 - 三島	⑫.13	緑ヶ丘 - 福岡	13.14	小杉 - 武生第二	14.15	七尾 - 中之口

時間	C ブロック				D ブロック			
	コート No.	対 戦	コート No.	対 戦	コート No.	対 戦	コート No.	対 戦
8:40~10:00	⑩.17	春江 - 浅野川	⑰.18	山室 - 須坂東	18.19	東北 - 城南	19.20	亀田 - 大東
10:00~11:20	⑩.17	春江 - 須坂東	⑰.18	山室 - 浅野川	18.19	東北 - 大東	19.20	亀田 - 城南
11:20~12:40	⑩.17	春江 - 山室	⑰.18	須坂東 - 浅野川	18.19	東北 - 亀田	19.20	大東 - 城南

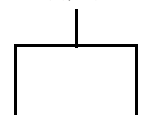
※ベンチは予選リーグ組み合わせ表の番号が小さい方、決勝トーナメントは左側のチームが本部側を使用して下さい。

※コートは○印がついた台を優先的に使用し、○印のついていない台は空き次第使用して下さい。

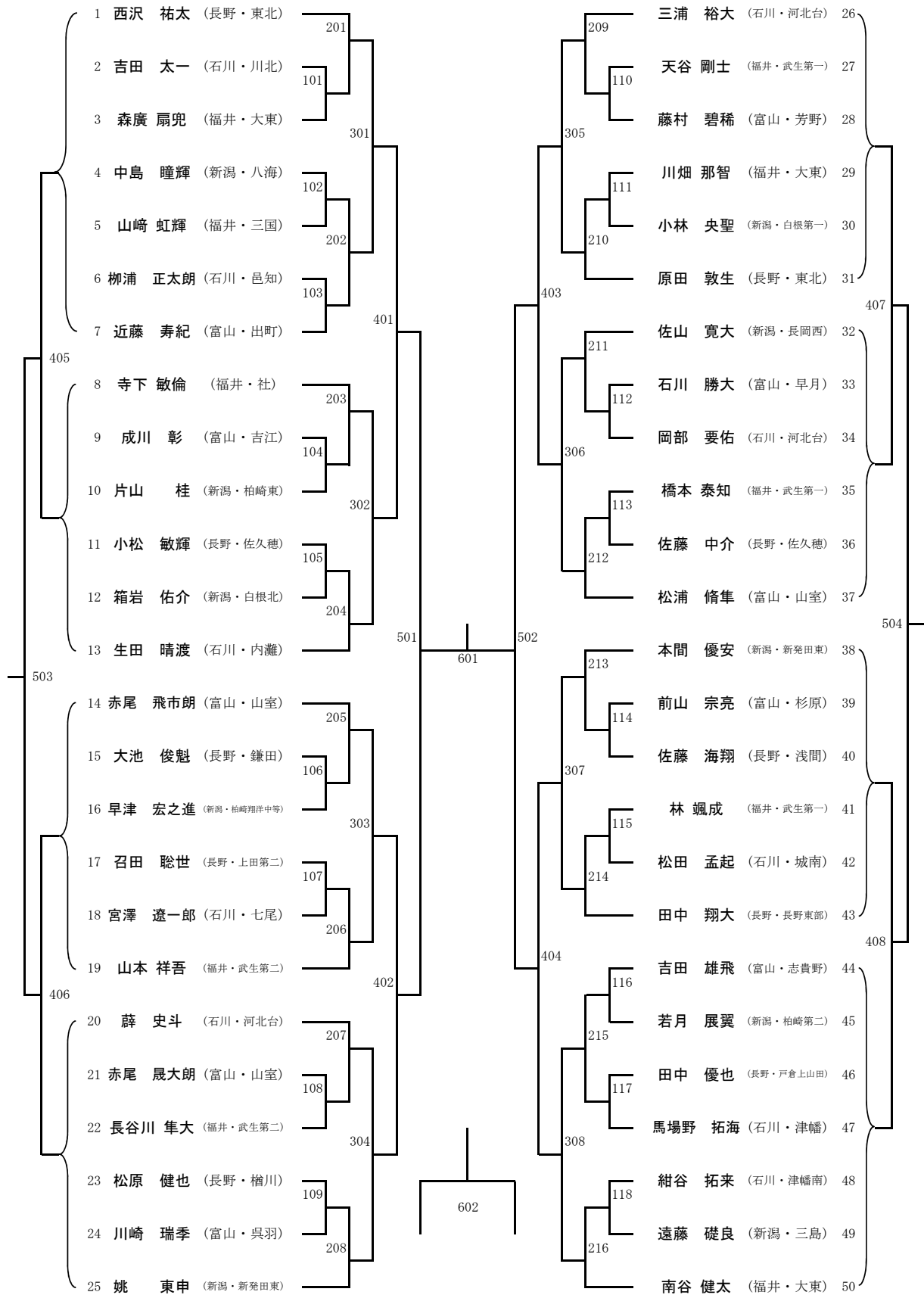
<決勝トーナメント>



全国大会出場
順位戦



男子（個人）第2日目



女子（個人）第2日目

