

第34回 北信越中学校総合競技大会 卓球競技

第1日目 男子団体

<予選リーグ>

A		1	2	3	4	試合 得点	順位
1	城南 (石川県)	/					
2	十日町南 (新潟県)		/				
3	呉羽 (富山県)			/			
4	美山 (福井県)				/		

B		1	2	3	4	試合 得点	順位
1	武生第二 (福井県)	/					
2	穂高西 (長野県)		/				
3	内灘 (石川県)			/			
4	糸魚川 (新潟県)				/		

C		1	2	3	4	試合 得点	順位
1	相森 (長野県)	/					
2	丸岡 (福井県)		/				
3	氷見北部 (富山県)			/			
4	西南部 (石川県)				/		

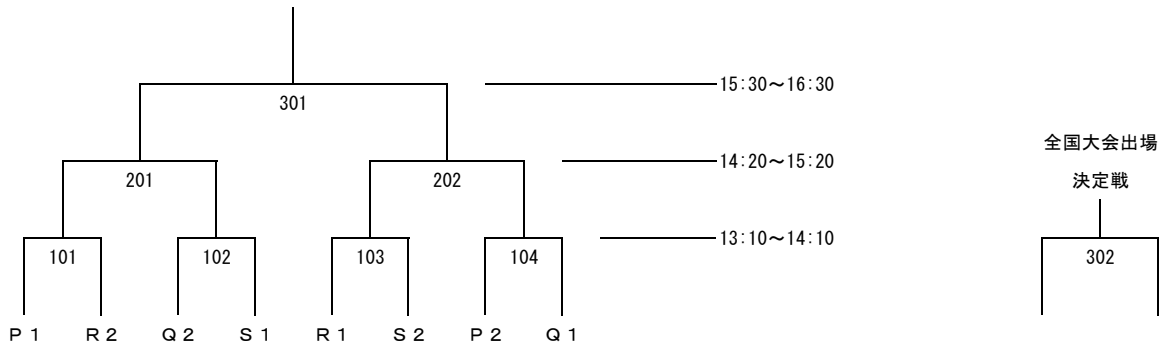
D		1	2	3	4	試合 得点	順位
1	入善西 (富山県)	/					
2	荒川 (新潟県)		/				
3	上田第四 (長野県)			/			
4	津幡南 (石川県)				/		

時間	A ブロック				B ブロック			
	コート No.	対 戦	コート No.	対 戦	コート No.	対 戦	コート No.	対 戦
8:40~10:00	1	城南 - 美山	2	十日町南 - 呉羽	4	武生第二 - 糸魚川	5	穂高西 - 内灘
10:00~11:20	1	城南 - 呉羽	2	十日町南 - 美山	4	武生第二 - 内灘	5	穂高西 - 糸魚川
11:20~12:40	1	城南 - 十日町南	2	呉羽 - 美山	4	武生第二 - 穂高西	5	内灘 - 糸魚川

時間	C ブロック				D ブロック			
	コート No.	対 戦	コート No.	対 戦	コート No.	対 戦	コート No.	対 戦
8:40~10:00	6	相森 - 西南部	7	丸岡 - 氷見北部	9	入善西 - 津幡南	10	荒川 - 上田第四
10:00~11:20	6	相森 - 氷見北部	7	丸岡 - 西南部	9	入善西 - 上田第四	10	荒川 - 津幡南
11:20~12:40	6	相森 - 丸岡	7	氷見北部 - 西南部	9	入善西 - 荒川	10	上田第四 - 津幡南

※ 若い番号の学校が本部側のベンチです。決勝トーナメントは左側のチームが本部側となります。

<決勝トーナメント>



第34回 北信越中学校総合競技大会 卓球競技

第1日目 女子団体

<予選リーグ>

A		1	2	3	4	試合 得点	順位
1	内灘 (石川県)	/					
2	鎌田 (長野県)		/				
3	丸岡 (福井県)			/			
4	葛塚 (新潟県)				/		

B		1	2	3	4	試合 得点	順位
1	城北 (新潟県)	/					
2	戸出 (富山県)		/				
3	穴水 (石川県)			/			
4	豊科南 (長野県)				/		

C		1	2	3	4	試合 得点	順位
1	出町 (富山県)	/					
2	吉田 (新潟県)		/				
3	武生第二 (福井県)			/			
4	志賀 (石川県)				/		

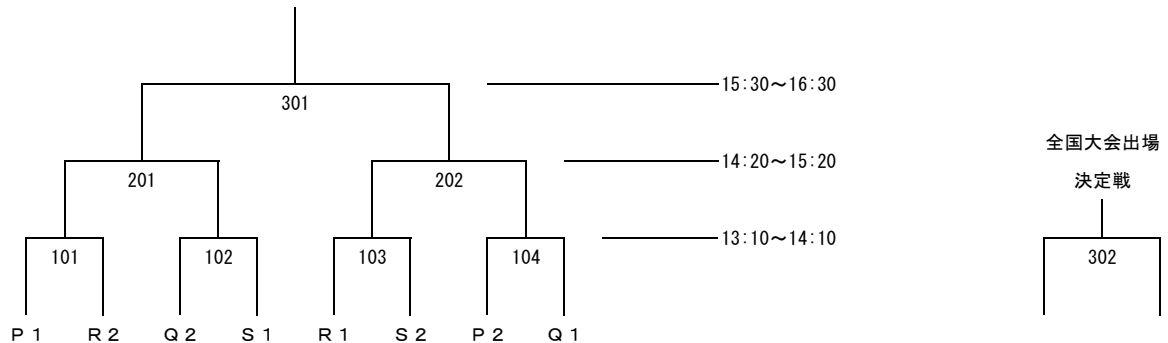
D		1	2	3	4	試合 得点	順位
1	中央 (福井県)	/					
2	犀陵 (長野県)		/				
3	吉江 (富山県)			/			
4	津幡 (石川県)				/		

時間	A ブロック				B ブロック			
	コート No.	対 戦	コート No.	対 戦	コート No.	対 戦	コート No.	対 戦
8:40~10:00	11	内灘 - 葛塚	12	鎌田 - 丸岡	14	城北 - 豊科南	15	戸出 - 穴水
10:00~11:20	11	内灘 - 丸岡	12	鎌田 - 葛塚	14	城北 - 穴水	15	戸出 - 豊科南
11:20~12:40	11	内灘 - 鎌田	12	丸岡 - 葛塚	14	城北 - 戸出	15	穴水 - 豊科南

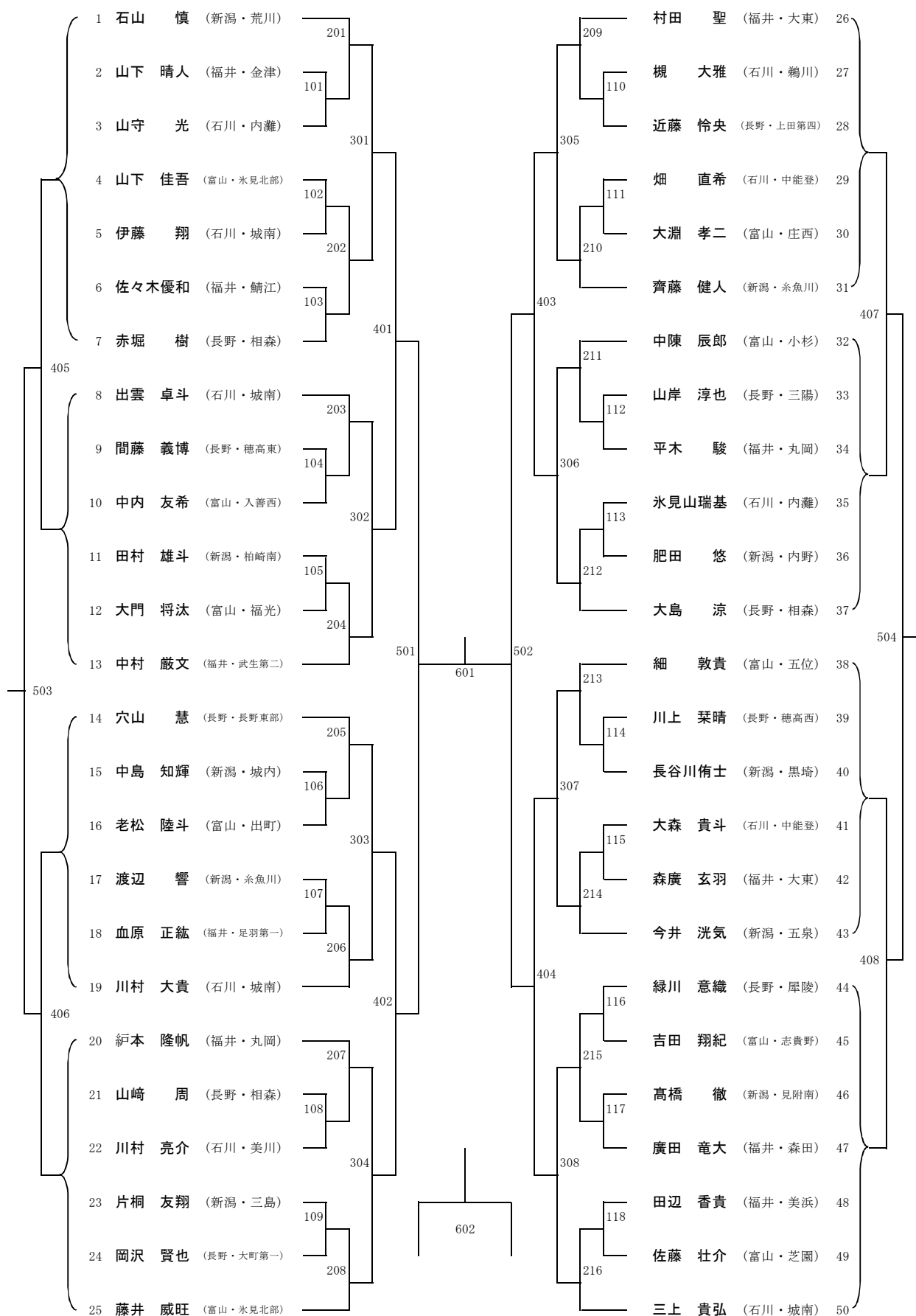
時間	C ブロック				D ブロック			
	コート No.	対 戦	コート No.	対 戦	コート No.	対 戦	コート No.	対 戦
8:40~10:00	16	出町 - 志賀	17	吉田 - 武生第二	19	中央 - 津幡	20	犀陵 - 吉江
10:00~11:20	16	出町 - 武生第二	17	吉田 - 志賀	19	中央 - 吉江	20	犀陵 - 津幡
11:20~12:40	16	出町 - 吉田	17	武生第二 - 志賀	19	中央 - 犀陵	20	吉江 - 津幡

※ 若い番号の学校が本部側のベンチです。決勝トーナメントは左側のチームが本部側となります。

<決勝トーナメント>



男子（個人）第2日目



女子（個人）第2日目

